

Приглашение к участию в переговорах

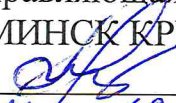
по выбору подрядной организации для выполнения электромонтажных работ, автоматизации и пусконаладке по объекту: «Реконструкция коммерческого узла учета газа в магазине «Кристалл» г. Щучин»

№ п/п	Перечень основных данных и требований	Содержание основных данных и требований
1	Способ проведения переговоров	Без проведения предварительного квалификационного отбора; с возможностью проведения процедуры улучшения предложений для переговоров
2	Полное наименование организации (заказчик)	Открытое акционерное общество «МИНСК КРИСТАЛЛ» - управляющая компания холдинга «МИНСК КРИСТАЛЛ ГРУПП» ул. Октябрьская, 15, 220030, г. Минск УНП 600013329 ОКПО 05542496 р.с. BY17BARB30122769800100000000 ОАО «Белагропромбанк», ВИС ВАРВВУ2Х, г. Минск, пр-т Победителей, 91 Литецкий Юрий Владимирович (председатель конкурсной комиссии) Субботко Денис Васильевич (секретарь конкурсной комиссии) тел. +375 173 21 22 92 тел./факс +375 173 27 08 25 адрес электронной почты: zvg@kristal.by okskristal@gmail.com
3	Предмет заказа, стартовая цена и сроки выполнения	Выполнение электромонтажных работ, автоматизация и пусконаладка по объекту: «Реконструкция коммерческого узла учета газа в магазине «Кристалл» г. Щучин» Стартовая цена заказа 3000 белорусских рублей с учетом НДС; (участники могут вносить предложения по изменению указанной стоимости) Срок выполнения 7 календарных дней
4	Информация о подаче предложений	Подача предложений для переговоров может производиться с момента получения настоящего приглашения; Окончание подачи предложений 19 декабря 2017 г. до 10 ч. 00 мин.; Место подачи предложений: г. Минск, ул. Октябрьская, 15 - отдел капитального строительства; Порядок подачи предложений: в 1-ом экземпляре (в запечатанном конверте); нарочным; по почте; в электронном виде (на электронном носителе информации с невозможностью модифицирования информации).
5	Место, дата и время проведения процедуры вскрытия конвертов	г. Минск, ул. Октябрьская, 15 Здание администрации, актовый зал 19 декабря 2017 г. 12 ч. 00 мин.
6	Место, дата и время проведения переговоров и подведения их итогов	Проведение переговоров г. Минск, ул. Октябрьская, 15 Здание администрации, актовый зал 19 декабря 2017 г. 12 ч. 00 мин. Подведение итогов в сроки, установленные Положением о порядке организации и проведения процедур закупок товаров (работ, услуг) при строительстве объектов,

		утвержденным Постановлением Совета Министров Республики Беларусь от 31 января 2014 г. N 88; Срок подведения итогов может быть увеличен в случае проведения процедуры улучшения предложений для переговоров.
7	Совокупность критериев, в соответствии с которыми определяется победитель переговоров	- цена конкурсного предложения (бел. руб.) –60 («вес» критерия, %); - срок выполнения работ – 20 («вес» критерия, %); - отсутствие авансирования – 20 («вес» критерия, %);
8	Порядок получения документации для переговоров	См. приложение
9	Срок заключения договора	Договор заключается в срок, установленный Положением о порядке организации и проведения процедур закупок товаров (работ, услуг) при строительстве объектов, утвержденным Постановлением Совета Министров Республики Беларусь от 31 января 2014 г. N 88.
10	Иные данные	См. Приложение

Открытое акционерное общество «МИНСК КРИСТАЛЛ» - управляющая компания холдинга «МИНСК КРИСТАЛЛ ГРУПП» вправе отказаться от проведения переговоров в любой срок без возмещения участникам убытков

Приложение: документация для переговоров;
проектно-сметная документация по объекту.

УТВЕРЖДАЮ
 Заместитель генерального
 директора по строительству
 ОАО «МИНСК КРИСТАЛЛ» -
 управляющая компания холдинга
 «МИНСК КРИСТАЛЛ ГРУПП»

 Н.П.Сенюта
 «14» 12 2017 года

ДОКУМЕНТАЦИЯ ДЛЯ ПЕРЕГОВОРОВ

по выбору подрядной организации для выполнения электромонтажных работ, автоматизации и пусконаладке по объекту: «Реконструкция коммерческого узла учета газа в магазине «Кристалл» г. Щучин»

№ п/п	Перечень основных данных и требований	Содержание основных данных и требований
1	Наименование объекта	Выполнение электромонтажных работ, автоматизации и пусконаладке по объекту: «Реконструкция коммерческого узла учета газа в магазине «Кристалл» г. Щучин»
2	Цена заказа, применяемая в качестве стартовой	3000 белорусских рублей с учетом НДС; участники могут вносить предложения по изменению стартовой цены.
3	Место размещения объекта	Гродненская область, г. Щучин, ул. Советская 16
4	Основания для проведения процедуры	1. распоряжение ОАО «МИНСК КРИСТАЛЛ» - управляющая компания холдинга «МИНСК КРИСТАЛЛ ГРУПП» от 28.11.2017 № 367; 2. проектно-сметная документация по объекту
5	Требования о предоставлении документов об экономическом и финансовом положении	В качестве документов о своем экономическом и финансовом положении участники процедуры переговоров представляют справку из налоговых органов об отсутствии задолженности по платежам в бюджет на первое число месяца, предшествующего месяцу подачи предложения для переговоров.
6	Источник финансирования	собственные средства
7	Условия платежей по договору	1. по актам выполненных работ; 2. предоставление аванса возможно в размере не более 50% стоимости работ
8	Критерии оценки предложения	представляют собой совокупность установленных частных показателей (частные критерии). Показатели (критерии) оценки предложения: - цена конкурсного предложения (бел. руб.) –60 («вес» критерия, %); - срок выполнения работ – 20 («вес» критерия, %); - отсутствие авансирования – 20 («вес» критерия, %);
9	Документы, предоставляемые претендентами	юридические лица представляют: коммерческое предложение, с указанием стоимости работ, срока выполнения, условий оплаты, гарантийных обязательств; - смету, расчет в текущих ценах; - сертификаты и протоколы испытаний на применяемые материалы; - свидетельства, аттестаты, лицензии, подтверждающие право выполнения указанного вида работ; - свидетельство о гос. регистрации юридического лица; - документы, подтверждающие право на осуществление

		<p>архитектурной, градостроительной и строительной деятельности; сведения о наличии строительных машин, оборудования и механизмов, транспортных средств, технологической оснастки, необходимых для выполнения строительных работ, а также систем производственного контроля и управления охраной труда, средств обеспечения безопасности производства работ, контроля и измерений, системы управления качеством при выполнении строительных работ.</p> <p>Заказчик вправе потребовать от участников представления иных, документов и (или) сведений, а также разъяснения их предложений</p>
10	Сроки выполнения работ	7 календарных дней
11	Сроки и место предоставления конкурсных предложений	<p>19 декабря 2017 г. до 10 ч. 00 мин., Место подачи предложений: г. Минск, ул. Октябрьская, 15 - отдел капитального строительства;</p> <p>Предложения для переговоров, отправленные по факсу, электронной почте или подготовленные с нарушениями требований документации по переговорам, к рассмотрению не принимаются.</p>
12	Место, дата, время, порядок вскрытия конвертов с предложениями для переговоров	<p>19 декабря 2017 г. 12 ч. 00 мин г. Минск, ул. Октябрьская, 15, здание администрации, актовый зал</p> <p>В ходе заседания конкурсной комиссии по вскрытию конвертов с предложениями участников проверяется наличие всех установленных документов и оглашается содержание основных пунктов предложений. Указанные данные вносятся в протокол по вскрытию конвертов с предложениями.</p>
13.	Срок проведения переговоров	19 декабря 2017 г. 12 ч. 00 мин
14	Требование к содержанию, форме и оформлению предложений для переговоров	в 1-ом экземпляре (в запечатанном конверте); нарочным; по почте; в электронном виде (на электронном носителе информации с невозможностью модифицирования информации).
15	Ценовые предложения предоставляются на языке	русском белорусском
16	Порядок и срок отзыва предложений для переговоров, а также порядок внесения изменений в такие предложения	<p>Предложение может быть отозвано официальным письмом по почте или электронной почте не позднее окончания срока подачи предложений;</p> <p>Предложение может быть изменено не позднее окончания срока подачи предложений, в данном случае участник подает предложение в любой из форм, предусмотренных в п. 14 настоящей документации</p>
17	Порядок и срок представления разъяснений положений документации для переговоров	Разъяснение положений документации для переговоров осуществляется по письменному запросу участника переговоров либо по телефонам, указанным в приглашении к участию в переговорах
18	Порядок уведомления участников	по электронной почте
19	Требования к участникам по проведению переговоров их уполномоченными лицами	<p>В процедуре переговоров может принять участие любое юридическое лицо или индивидуальный предприниматель, за исключением субъектов предпринимательской деятельности, включенных в соответствии с Указом Президента Республики Беларусь от 23.10.2012 N 488 "О некоторых мерах по предупреждению незаконной минимизации сумм налоговых обязательств" в реестр коммерческих организаций и индивидуальных предпринимателей с повышенным риском совершения правонарушений в экономической сфере.</p> <p>Уполномоченные лица участников до начала заседания конкурсной комиссии, должны предоставить доверенность на право представления интересов организации при участии в процедуре переговоров (процедуре улучшения предложений для переговоров), а также документ удостоверяющий личность.</p>

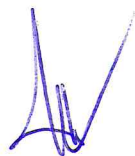
20	Перечень участников	<ul style="list-style-type: none"> - определяет заказчик; - направляет участникам приглашения; - объявление о проведении конкурса размещается на сайте открытого акционерного общества «МИНСК КРИСТАЛЛ» - управляющая компания холдинга «МИНСК КРИСТАЛЛ ГРУПП» (http://kristal.by/press/messages/)
21	Особые условия	<ol style="list-style-type: none"> 1. при необходимости (в случае предоставления участниками равнозначных условий) заказчик имеет право провести процедуру улучшения предложений для переговоров; 2. при формировании стоимости (сметы) конкурсного предложения необходимо учитывать: <ol style="list-style-type: none"> 2.1. на выполняемый объем работ не применяется коэффициент на стесненные условия; 2.2. в смете должна учитываться фактическая стоимость материалов, а не средневзвешенная; 2.3. количество использованных материалов принимается по нормативному расходу 2.4. при заключении договора указанная в конкурсном предложении стоимость выполнения работ остается неизменной на весь период действия договора; 2.5. цена договора может быть изменена в случаях: <ul style="list-style-type: none"> - уточнения объемов фактически выполненных работ, по сравнению с учтенными в договорной цене, влекущих за собой как ее увеличение, так и уменьшение; - выявления дополнительных объемов работ, не предусмотренных первоначально, препятствующих выполнению последующих работ и (или) необходимых для дальнейшего строительства объекта, по согласованию с Заказчиком. <ul style="list-style-type: none"> -изменения законодательства Республики Беларусь о налогообложении, тарифах, сборах; - при производстве работ поставка необходимых материалов может быть организована как Подрядчиком, так и Заказчиком;
22	Порядок проведения процедуры улучшения предложений для переговоров	<p>Улучшенные предложения подаются в запечатанных конвертах, вскрытие которых производится на заседании конкурсной комиссии, место, дату и время проведения которой организатор указывает дополнительно в приглашении к участию в процедуре улучшения предложений для переговоров. Участник набравший наибольшее количество баллов по сумме критериев, указанных в конкурсной документации признается победителем.</p> <p>В процедуре улучшения предложения для переговоров имеют право участвовать все участники, допущенные к переговорам. Участник вправе не участвовать в процедуре улучшения предложения для переговоров, при этом его предложение остается действующим с предложенными им первоначальными условиями. Предложение участника, в соответствии с которым условия, содержащиеся в документации для переговоров, могут быть ухудшены, не рассматривается.</p> <p>Участники, принимавшие участие в процедуре улучшения предложения для переговоров и снизившие его первоначальную цену, а также улучшившие другие условия выполнения заказа, обязаны дополнительно представить откорректированные документы, определяющие их коммерческие предложения, оформленные в порядке, предусмотренном для подачи предложений для переговоров.</p>
23	Срок для подписания договора	<p>Договор заключается в срок, установленный Положением о порядке организации и проведения процедур закупок товаров (работ, услуг) при строительстве объектов, утвержденным Постановлением Совета Министров Республики Беларусь от 31 января 2014 г. N 88.</p>

Инженер-строитель



Д.В.Субботко

Начальник отдела
капитального строительства



Ю.В.Пивоваревич

Ведущий юрисконсульт
юридического отдела



А.В.Круталевич

Пояснительная записка

к сводному сметному расчету стоимости строительства
Реконструкция коммерческого узла учета газа в магазине “Кристалл” г.Могилеве

Шифр объекта 61.161

Сметная стоимость 5,83 тыс.руб.

В т.ч. строительно-монтажные работы 4,059 тыс.руб.

Оборудование 1,761 тыс.руб

Мощность

Стоимость единицы мощности

Место строительства г.Щучин

Код зоны: 1

Дата разработки –август 2017г. цены июля 2017г.

Сметная стоимость строительства определена в базисном уровне цен , согласно «Инструкции по определению сметной стоимости строительства и составлению сметной документации, утвержденной постановлением Министерства архитектуры и строительства РБ от 18 декабря 2011г. №51 (Национальный реестр правовых актов РБ, 2011г., №144,8/24543.

Для определения стоимости строительства объекта на дату начала разработки сметной документации приняты нормативы расхода ресурсов в натуральном выражении и цены на ресурсы на дату начала разработки сметной документации. Расчет смет с НДС.

Общехозяйственные и общепроизводственные расходы, плановая прибыль определены по нормам, утвержденным постановлением Министерства архитектуры и строительства РБ от 23.12.2011г. №59 и составляют:

- на общестроительные работы	57,48.1,1 %	63,54 %
- на металлоконструкции	49,99.1,1 %	61,29 %
- на сантехнические работы	70,82.1,1%	66,8 %
- на монтаж оборудования	33,62.1,1 %	33,91 %
- на электромонтажные работы	52,1.1,1%	36,8 %
- на монтаж сетей связи	66,8.1,1%	33,91 %
- на теплоизоляцию	60,02.1,1 %	45,46 %

Затраты на строительство временных зданий и сооружений определены согласно РН 8.01.102-2011г. введенные 01.01.2012г., приложение А, таблица А.1 разд4. п4.2 в размере 6,1%.

Резерв средств на непредвиденные работы и затраты определены согласно инструкции №51р.5 п.33.1 подпункт 33.1.1 33.1.2 в размере 1,6%

На реконструкцию взят коэффициент 1,1. Затраты по гл.10 «Средства заказчика - застройщика и авторский надзор определены согласно инструкции п№51.п.п.31.1,31.2. Нормативы затрат определены в сводном сметном расчете стоимости данного объекта. Учтены приказы Минстройархитектуры №232 от 19.07.2012г. №270 от 25.01.2013г., постановление Минстройархитектуры №40 от 27.12.2012г, письмо Минстройархитектуры от 30.11.2012г. №10-2-05/9332

Сметная стоимость строительства определена на дату начала выполнения строительных, специальных, монтажных работ, устанавливаемую заказчиком (застройщиком) с учетом Нормативной продолжительности строительства и прогнозных индексов цен в строительстве, утвержденные Министерством экономики. Начало строительства август 2017г.Срок строительства 1 месяца. Прогнозный индекс за август месяц 2017г. $k=1,0073$

Взам. инв.											
	61.161-00-СМ										
Подпись и дата	Изм.	Кол.	Лист	№док	Подпись	Дата					
						08.17					
Инв. № подл.	Сметная часть					08..17					
						08..17					
х.						08.17					
						08..17					
<table border="1" style="width: 100%; border-collapse: collapse;"> <tr> <td style="width: 20%; text-align: center;">Стадия</td> <td style="width: 20%; text-align: center;">Лист</td> <td style="width: 20%; text-align: center;">Листов</td> </tr> <tr> <td style="text-align: center;">С</td> <td style="text-align: center;">1</td> <td style="text-align: center;">1</td> </tr> </table>						Стадия	Лист	Листов	С	1	1
Стадия	Лист	Листов									
С	1	1									

НАИМЕНОВАНИЕ УТВЕРЖДАЮЩЕЙ ОРГАНИЗАЦИИ _____

УТВЕРЖДЕНО

ВСЕГО В СУММЕ (с учетом продолжительности строительства)

5,830 ТЫС.РУБ

в том числе:

на дату начала разработки сметной документации

5,793 ТЫС.РУБ

на дату начала строительства объекта (выполнение строительных, специальных, монтажных работ)

5,793 ТЫС.РУБ

Возвратные суммы

0,004 ТЫС.РУБ

(ссылка на документ об утверждении)

" _____ " _____ 20__ г.

СВОДНЫЙ СМЕТНЫЙ РАСЧЕТ СТОИМОСТИ СТРОИТЕЛЬСТВА (ОЧЕРЕДИ СТРОИТЕЛЬСТВА)

НАИМЕНОВАНИЕ ОБЪЕКТА:

РЕКОНСТРУКЦИЯ КОММЕРЧЕСКОГО УЗЛА УЧЕТА ГАЗА В МАГАЗИНЕ "КРИСТАЛЛ"

КОД ОБЪЕКТА:

61.16

Дата начала разработки сметной документации

на 1 августа 2017г.

Дата начала строительства

август 2017

Продолжительность строительства

1 мес.

НОМЕРА СМЕТНЫХ РАСЧЕТОВ (СМЕТ)	НАИМЕНОВАНИЕ ГЛАВ, ОБЪЕКТОВ, РАБОТ, СРЕДСТВ	СТОИМОСТЬ, ТЫС.РУБ.						ОБЩАЯ СТОИМОСТЬ, ТЫС. РУБ.
		ЗАРАБОТНАЯ ПЛАТА	ЭКСПЛУАТА- ЦИЯ МАШИН И МЕХАНИЗМОВ	МАТЕРИАЛЫ, ИЗДЕЛИЯ, КОНСТРУК- ЦИИ	ОХР И ОПР	ОБОРУДОВА- НИЕ, МЕБЕЛЬ, ИНВЕНТАРЬ	ПРОЧИЕ СРЕДСТВА	
			В Т.Ч. З/П МАШИНИСТОВ	ТРАНСПОРТ	ПЛАНОВАЯ ПРИБЫЛЬ	ТРАНСПОРТ		
1	2	3	4	5	6	7	8	9
	ГЛАВА 2 ОСНОВНЫЕ ЗДАНИЯ, СООРУЖЕНИЯ							
ОБЪЕКТНАЯ СМЕТА 1	МИНИ КОТЕЛЬНАЯ	0,517	0,031 0,01	1,188 0,027	0,273 0,203	1,699 0,034	-	3,972 98
	ИТОГО ПО ГЛАВЕ 2	0,517	0,031 0,01	1,188 0,027	0,273 0,203	1,699 0,034	-	3,972 98
	ИТОГО ПО ГЛАВЕ 1-7	0,517	0,031 0,01	1,188 0,027	0,273 0,203	1,699 0,034	-	3,972 98
	ГЛАВА 8 ВРЕМЕННЫЕ ЗДАНИЯ И СООРУЖЕНИЯ							

НОМЕРА СМЕТНЫХ РАСЧЕТОВ (СМЕТ)	НАИМЕНОВАНИЕ ГЛАВ, ОБЪЕКТОВ, РАБОТ, СРЕДСТВ	СТОИМОСТЬ, ТЫС.РУБ.						ОБЩАЯ СТОИМОСТЬ, ТЫС. РУБ.
		ЗАРАБОТНАЯ ПЛАТА	ЭКСПЛУАТА- ЦИЯ МАШИН И МЕХАНИЗМОВ	МАТЕРИАЛЫ, ИЗДЕЛИЯ, КОНСТРУК- ЦИИ	ОХР И ОПР	ОБОРУДОВА- НИЕ, МЕБЕЛЬ, ИНВЕНТАРЬ	ПРОЧИЕ СРЕДСТВА	
			В Т.Ч. З/П МАШИНИСТОВ	ТРАНСПОРТ	ПЛАНОВАЯ ПРИБЫЛЬ	ТРАНСПОРТ		
1	2	3	4	5	6	7	8	9
НРР 8.01.102- 2017	ВРЕМЕННЫЕ ЗДАНИЯ И СООРУЖЕНИЯ 4,88X0,97 - 4,734%	0,007	0,002	0,015	-	-	-	0,024
			-	-	-	-	-	3
	КОЭФФИЦИЕНТ ПЕРЕХОДА К ТРУДОЕМКОСТИ ДЛЯ СРЕДСТВ НА ВРЕМЕННЫЕ ЗДАНИЯ И СООРУЖЕНИЯ (106,6)							
	В ТОМ ЧИСЛЕ ВОЗВРАТ МАТЕРИАЛОВ							0,004
	ИТОГО ПО ГЛАВЕ 8	0,007	0,002	0,015	-	-	-	0,024
			-	-	-	-	-	3
	В ТОМ ЧИСЛЕ ВОЗВРАТ МАТЕРИАЛОВ							0,004
	ИТОГО ПО ГЛАВЕ 1-8	0,524	0,033	1,203	0,273	1,699	-	3,996
			0,01	0,027	0,203	0,034		101
	В ТОМ ЧИСЛЕ ВОЗВРАТ МАТЕРИАЛОВ							0,004
	ГЛАВА 9 ПРОЧИЕ РАБОТЫ И РАСХОДЫ							
ПОДПУНКТ 30.2	СРЕДСТВА, СВЯЗАННЫЕ С ОТЧИСЛЕНИЯМИ НА СОЦИАЛЬНОЕ ИНСТРУКЦИИ СТРАХОВАНИЕ - 34%	-	-	-	-	-	0,179	0,179
ПОДПУНКТ 30.10	СРЕДСТВА, СВЯЗАННЫЕ С ПОДГОТОВКОЙ ОБЪЕКТА К ПРИЕМКЕ В ИНСТРУКЦИИ ЭКСПЛУАТАЦИЮ - 0,306%	-	-	-	-	-	0,007	0,007
	ИТОГО ПО ГЛАВЕ 9	-	-	-	-	-	0,186	0,186
			-	-	-	-		-
	ИТОГО ПО ГЛАВАМ 1-9	0,524	0,033	1,203	0,273	1,699	0,186	4,182
			0,01	0,027	0,203	0,034		101
	В ТОМ ЧИСЛЕ ВОЗВРАТ МАТЕРИАЛОВ							0,004
	ГЛАВА 10 СОДЕРЖАНИЕ ЗАКАЗЧИКА, ЗАСТРОЙЩИКА							
ПОДПУНКТ 31.1	СРЕДСТВА НА СОДЕРЖАНИЕ ЗАСТРОЙЩИКА, ЗАКАЗЧИКА ИНСТРУКЦИИ (ИНЖЕНЕРНОЙ ОРГАНИЗАЦИИ) - 1,06%	-	-	-	-	-	0,044	0,044
			-	-	-	-		-

НОМЕРА СМЕТНЫХ РАСЧЕТОВ (СМЕТ)	НАИМЕНОВАНИЕ ГЛАВ, ОБЪЕКТОВ, РАБОТ, СРЕДСТВ	СТОИМОСТЬ, ТЫС.РУБ.						ОБЩАЯ СТОИМОСТЬ, ТЫС. РУБ.
		ЗАРАБОТНАЯ ПЛАТА	ЭКСПЛУАТА- ЦИЯ МАШИН И МЕХАНИЗМОВ	МАТЕРИАЛЫ, ИЗДЕЛИЯ, КОНСТРУК- ЦИИ	ОХР И ОПР	ОБОРУДОВА- НИЕ, МЕБЕЛЬ, ИНВЕНТАРЬ	ПРОЧИЕ СРЕДСТВА	
			В Т.Ч. 3/П МАШИНИСТОВ	ТРАНСПОРТ	ПЛАНОВАЯ ПРИБЫЛЬ	ТРАНСПОРТ		
1	2	3	4	5	6	7	8	9
ПОДПУНКТ 31.3 ИНСТРУКЦИИ	СРЕДСТВА НА ПРОЕКТНЫЕ И ИЗЫСКАТЕЛЬСКИЕ РАБОТЫ	-	-	-	-	-	0,83	0,83
ПОДПУНКТ 31.2 ИНСТРУКЦИИ	СРЕДСТВА НА ОСУЩЕСТВЛЕНИЕ АВТОРСКОГО НАДЗОРА - 0,2%	-	-	-	-	-	0,005	0,005
ПОДПУНКТ 31.7 ИНСТРУКЦИИ	СРЕДСТВА НА МОНИТОРИНГ ЦЕН (ТАРИФОВ),РАСЧЕТ ИНДЕКСОВ ЦЕН В СТРОИТЕЛЬСТВЕ - 0,07%	-	-	-	-	-	0,002	0,002
ПОДПУНКТ 31.6 ИНСТРУКЦИИ	СРЕДСТВА НА ЦЕЛЕВЫЕ ОТЧИСЛЕНИЯ,ПРОИЗВОДИМЫЕ ЗАКАЗЧИКАМИ,ЗАСТРОЙЩИКАМИ ОТ СТОИМОСТИ СМР НА ФИНАНСИРОВАНИЕ ИНСПЕКЦИЙ ДЕПАРТАМЕНТА КОНТРОЛЯ И НАДЗОРА ЗА СТРОИТЕЛЬСТВОМ И СПЕЦ.ИНСПЕКЦИИ ГОСКОМИТЕТА ПО СТАНДАРТИЗАЦИИ - 0,28%	-	-	-	-	-	0,007	0,007
	ИТОГО ПО ГЛАВЕ 10	-	-	-	-	-	0,888	0,888
	ИТОГО ПО ГЛАВАМ 1-11	0,524	0,033	1,203	0,273	1,699	1,074	5,07
	В ТОМ ЧИСЛЕ ВОЗВРАТ МАТЕРИАЛОВ		0,01	0,027	0,203	0,034		101
ПОДПУНКТ 33.1 ИНСТРУКЦИИ	СРЕДСТВА НА НЕПРЕДВИДЕННЫЕ РАБОТЫ И ЗАТРАТЫ - 1,6%	0,008	0,001	0,019	0,004	0,027	0,017	0,08
			-	-	0,003	0,001		2

НОМЕРА СМЕТНЫХ РАСЧЕТОВ (СМЕТ)	НАИМЕНОВАНИЕ ГЛАВ, ОБЪЕКТОВ, РАБОТ, СРЕДСТВ	СТОИМОСТЬ, ТЫС.РУБ.						ОБЩАЯ СТОИМОСТЬ, ТЫС. РУБ.
		ЗАРАБОТНАЯ ПЛАТА	ЭКСПЛУАТА- ЦИЯ МАШИН И МЕХАНИЗМОВ	МАТЕРИАЛЫ, ИЗДЕЛИЯ, КОНСТРУК- ЦИИ	ОХР И ОПР	ОБОРУДОВА- НИЕ, МЕБЕЛЬ, ИНВЕНТАРЬ	ПРОЧИЕ СРЕДСТВА	ТРУДОЕМ- КОСТЬ, ЧЕЛ.-Ч
			В Т.Ч. 3/П МАШИНИСТОВ	ТРАНСПОРТ	ПЛАНОВАЯ ПРИБЫЛЬ	ТРАНСПОРТ		
1	2	3	4	5	6	7	8	9
	ИТОГО С УЧЕТОМ НЕПРЕДВИДЕННЫХ РАБОТ И ЗАТРАТ	0,532	0,034	1,222	0,277	1,726	1,091	5,15
			0,01	0,027	0,206	0,035		102
	В ТОМ ЧИСЛЕ ВОЗВРАТ МАТЕРИАЛОВ							0,004
ПОДПУНКТ 33.2	НАЛОГИ И ОТЧИСЛЕНИЯ В СООТВЕТСТВИИ С ЗАКОНОДАТЕЛЬСТВОМ	-	-	-	-	-	0,643	0,643
	ИТОГО	-	-	-	-	-	0,643	0,643
			-	-	-	-		-
	ИТОГО НА ДАТУ НАЧАЛА РАЗРАБОТКИ СМЕТНОЙ ДОКУМЕНТАЦИИ	0,532	0,034	1,222	0,277	1,726	1,734	5,793
			0,01	0,027	0,206	0,035		102
	В ТОМ ЧИСЛЕ ВОЗВРАТ МАТЕРИАЛОВ							0,004
ПОДПУНКТ 33.3.1 ИНСТРУКЦИИ	СРЕДСТВА,УЧИТЫВАЮЩИЕ ПРИМЕНЕНИЕ ПРОГНОЗНЫХ ИНДЕКСОВ ЦЕН В СТРОИТЕЛЬСТВЕ НА ДАТУ НАЧАЛА СТРОИТЕЛЬСТВА	-	-	-	-	-	-	-
	ИТОГО НА ДАТУ НАЧАЛА СТРОИТЕЛЬСТВА	0,532	0,034	1,222	0,277	1,726	1,734	5,793
			0,01	0,027	0,206	0,035		102
ПОДПУНКТ 33.3.2 ИНСТРУКЦИИ	СРЕДСТВА,УЧИТЫВАЮЩИЕ ПРИМЕНЕНИЕ ПРОГНОЗНЫХ ИНДЕКСОВ ЦЕН В СТРОИТЕЛЬСТВЕ В НОРМАТИВНЫЙ СРОК СТРОИТЕЛЬСТВА	-	-	-	-	-	0,037	0,037
			-	-	-	-		-

НОМЕРА СМЕТНЫХ РАСЧЕТОВ (СМЕТ)	НАИМЕНОВАНИЕ ГЛАВ, ОБЪЕКТОВ, РАБОТ, СРЕДСТВ	СТОИМОСТЬ, ТЫС.РУБ.						ОБЩАЯ СТОИМОСТЬ, ТЫС. РУБ.
		ЗАРАБОТНАЯ ПЛАТА	ЭКСПЛУАТА- ЦИЯ МАШИН И МЕХАНИЗМОВ	МАТЕРИАЛЫ, ИЗДЕЛИЯ, КОНСТРУК- ЦИИ	ОХР И ОПР	ОБОРУДОВА- НИЕ, МЕБЕЛЬ, ИНВЕНТАРЬ	ПРОЧИЕ СРЕДСТВА	ТРУДОЕМ- КОСТЬ, ЧЕЛ.-Ч
			В Т.Ч. 3/П МАШИНИСТОВ	ТРАНСПОРТ	ПЛАНОВАЯ ПРИБЫЛЬ	ТРАНСПОРТ		
1	2	3	4	5	6	7	8	9
	ИТОГО ПО СВОДНОМУ РАСЧЕТУ С УЧЕТОМ СРЕДСТВ, УЧИТЫВАЮЩИХ ПРИМЕНЕНИЕ ПРОГНОЗНЫХ ИНДЕКСОВ ЦЕН В СТРОИТЕЛЬСТВЕ	0,532	0,034	1,222	0,277	1,726	1,771	5,83
			0,01	0,027	0,206	0,035		102
ПОДПУНКТ 34.1 ИНСТРУКЦИИ	ВОЗВРАТНЫЕ СУММЫ							0,004
	ВСЕГО ПО СВОДНОМУ СМЕТНОМУ РАСЧЕТУ	0,532	0,034	1,222	0,277	1,726	1,771	5,83
			0,01	0,027	0,206	0,035		102
	РУКОВОДИТЕЛЬ ОРГАНИЗАЦИИ	_____			_____			
		(подпись)			(инициалы, фамилия)			
	ГЛАВНЫЙ ИНЖЕНЕР ПРОЕКТА	_____			_____			
		(подпись)			(инициалы, фамилия)			
	РУКОВОДИТЕЛЬ ПОДРАЗДЕЛЕНИЯ	_____			_____			
		(подпись)			(инициалы, фамилия)			

НАИМЕНОВАНИЕ ОБЪЕКТА

РЕКОНСТРУКЦИЯ КОММЕРЧЕСКОГО УЗЛА УЧЕТА ГАЗА В МАГАЗИНЕ "КРИСТАЛЛ"

КОД ОБЪЕКТА

61.16

ОБЪЕКТНАЯ СМЕТА № 1
(НОРМЫ 2017г.)
МИНИ КОТЕЛЬНАЯ

СОСТАВЛЕНА В ЦЕНАХ НА 1 АВГУСТА 2017г.

СТОИМОСТЬ 3,972 ТЫС.РУБ.

НОМЕРА СМЕТ И РАСЧЕ- ТОВ	НАИМЕНОВАНИЕ РАБОТ, РАСХОДОВ	СТОИМОСТЬ, ТЫС.РУБ.						ОБЩАЯ СТОИМОСТЬ, ТЫС.РУБ.
		ЗАРАБОТНАЯ ПЛАТА	ЭКСПЛУАТАЦИ Я МАШИН И МЕХАНИЗМОВ	МАТЕРИАЛЫ, ИЗДЕЛИЯ, КОНСТРУКЦИИ	ОХР И ОПР	ОБОРУДОВА- НИЕ, МЕБЕЛЬ, ИНВЕНТАРЬ	ПРОЧИЕ СРЕДСТВА	ТРУДОЕМ- КОСТЬ,ЧЕЛ.-Ч
			В Т.Ч.З/П МАШИНИСТОВ	ТРАНСПОРТ	ПЛАНОВАЯ ПРИБЫЛЬ	ТРАНСПОРТ		
1	2	3	4	5	6	7	8	9
36	ТЕПЛОМЕХАНИЧЕСКАЯ ЧАСТЬ	0,092	0,002	0,755	0,059	0,408	-	1,393
	В ТОМ ЧИСЛЕ:		-	0,017	0,052	0,008		17
	ЗАТРАТЫ ТРУДА В ОХР И ОПР (0,92)							-
60	ЭЛЕКТРОМОНТАЖНЫЕ РАБОТЫ	0,078	0,007	0,316	0,043	0,04	-	0,52
	В ТОМ ЧИСЛЕ:		0,002	0,007	0,028	0,001		15
	ЗАТРАТЫ ТРУДА В ОХР И ОПР (0,92)							-
61	АВТОМАТИЗАЦИЮ	0,347	0,022	0,117	0,171	1,251	-	2,059
	В ТОМ ЧИСЛЕ:		0,008	0,003	0,123	0,025		66
	ЗАТРАТЫ ТРУДА МАШИНИСТОВ							1
	ЗАТРАТЫ ТРУДА В ОХР И ОПР (0,92)							-
	ИТОГО	0,517	0,031	1,188	0,273	1,699	-	3,972
			0,01	0,027	0,203	0,034		
	ТРУДОЕМКОСТЬ, ЧЕЛ.-Ч							98
	В ТОМ ЧИСЛЕ:							
	ЗАТРАТЫ ТРУДА МАШИНИСТОВ							1
	ЗАТРАТЫ ТРУДА В ОХР И ОПР (0,92)							0

ГЛАВНЫЙ ИНЖЕНЕР ПРОЕКТА

(подпись)

(инициалы, фамилия)

НОМЕРА СМЕТ И РАСЧЕ- ТОВ	НАИМЕНОВАНИЕ РАБОТ, РАСХОДОВ	СТОИМОСТЬ, ТЫС.РУБ.						ОБЩАЯ СТОИМОСТЬ, ТЫС.РУБ.
		ЗАРАБОТНАЯ ПЛАТА	ЭКСПЛУАТАЦИ Я МАШИН И МЕХАНИЗМОВ	МАТЕРИАЛЫ, ИЗДЕЛИЯ, КОНСТРУКЦИИ	ОХР И ОПР	ОБОРУДОВА- НИЕ, МЕБЕЛЬ, ИНВЕНТАРЬ	ПРОЧИЕ СРЕДСТВА	ТРУДОЕМ- КОСТЬ,ЧЕЛ.-Ч
			В Т.Ч.3/П МАШИНИСТОВ	ТРАНСПОРТ	ПЛАНОВАЯ ПРИБЫЛЬ	ТРАНСПОРТ		
1	2	3	4	5	6	7	8	9

РУКОВОДИТЕЛЬ ПОДРАЗДЕЛЕНИЯ

(подпись)

(инициалы, фамилия)

СОСТАВИЛ

(должность)

(подпись)

(инициалы, фамилия)

ПРОВЕРИЛ

(должность)

(подпись)

(инициалы, фамилия)

НАИМЕНОВАНИЕ ОБЪЕКТА РЕКОНСТРУКЦИЯ КОММЕРЧЕСКОГО УЗЛА УЧЕТА ГАЗА В МАГАЗИНЕ "КРИСТАЛЛ"
КОД ОБЪЕКТА 61.16
НАИМЕНОВАНИЕ ЗДАНИЯ, СООРУЖЕНИЯ МИНИ КОТЕЛЬНАЯ
ШИФР ЗДАНИЯ, СООРУЖЕНИЯ 01
КОМПЛЕКТ ЧЕРТЕЖЕЙ ГСВ.С

ЛОКАЛЬНАЯ СМЕТА (ЛОКАЛЬНЫЙ СМЕТНЫЙ РАСЧЕТ) № 36
(НОРМЫ 2017г.)
ТЕПЛОМЕХАНИЧЕСКАЯ ЧАСТЬ

СОСТАВЛЕНА В ЦЕНАХ НА 1 АВГУСТА 2017г.

СТОИМОСТЬ 1,393 ТЫС.РУБ.

№ п/п	ОБОСНОВАНИЕ	НАИМЕНОВАНИЕ РАБОТ, РЕСУРСОВ, РАСХОДОВ	ЕД.ИЗМ. КОЛИЧЕСТВО	СТОИМОСТЬ: ЕД.ИЗМ./ВСЕГО, РУБ.					
				ЗАРАБОТНАЯ ПЛАТА	ЭКСПЛУАТАЦИЯ МАШИН И МЕХАНИЗМОВ		МАТЕРИАЛЫ, ИЗДЕЛИЯ, КОНСТРУКЦИИ (ОБОРУДОВАНИЕ, МЕБЕЛЬ, ИНВЕНТАРЬ)	ТРАНСПОРТ	ОБЩАЯ СТОИМОСТЬ
					ВСЕГО	В Т.Ч. З/П МАШИНИСТОВ			
1	2	3	4	5	6	7	8	9	10
	НАЧИСЛЕНИЯ:	ОХР и ОПР/ПЛАНОВАЯ ПРИБЫЛЬ (%):Н10=63.228/63.54							
	НАЧИСЛЕНИЯ:	ОХР и ОПР/ПЛАНОВАЯ ПРИБЫЛЬ (%):Н12=77.902/66.8							
	НАЧИСЛЕНИЯ:	ОХР и ОПР/ПЛАНОВАЯ ПРИБЫЛЬ (%):Н15=36.982/33.91							
	НАЧИСЛЕНИЯ:	ОХР и ОПР/ПЛАНОВАЯ ПРИБЫЛЬ (%):Н23=48.67/46.11							
1.	ПРИМЕЧАНИЕ:	К ДЛЯ ОХР и ОПР/ПЛАНОВАЯ ПРИБЫЛЬ: 0.9400/0.9600							
2.	ПРИМЕЧАНИЕ:	КОЭФФИЦИЕНТ К З/П (ПОСТАНОВЛЕНИЕ N5): 1.0000							
	ЖЗ-20-90	ЗДАНИЕ - ИНЖЕНЕРНОЕ ОБЕСПЕЧЕНИЕ. ТЕПЛОСНАБЖЕНИЕ И ГАЗОСНАБЖЕНИЕ. ДРУГОЕ							
3.	Ц12-793-1 (Н23)	КЛАПАН ЭЛЕКТРОМАГНИТНЫЙ ВН1 1/2Н-1 (ПРИМ)	ШТ 1	24.88 24.88	0.44 0.44	0.22 0.22	3.07 3.07	0.09 0.09	28.48 28.48
4.	С300-7Q	СТОИМОСТЬ КЛАПАНА ЭЛЕКТРОМАГНИТНОГО ВН1 1/2Н-1	ШТ 1	- -	- -	- -	407.75 407.75	8.16 8.16	415.91 415.91
5.	Ц11-350-1 (Н15)	НАПОРОМЕР (ПРИМ)	ШТ 1	6.29 6.29	- -	- -	0.52 0.52	0.02 0.02	6.83 6.83
6.	С300-6Q	СТОИМОСТЬ НАПОРОМЕРА НП100М-6,0КПА	ШТ 1	- -	- -	- -	100.00 100.00	2.21 2.21	102.21 102.21
7.	Е19-20-1 К2=0#К1=0,3 (Н12) Н2=0 Н1=0.3	ДЕМОНТАЖ СЧЕТЧИКА Г-6	ШТ 1	3.23 3.23	0.04 0.04	- -	- -	- -	3.27 3.27

№ п/п	ОБОСНОВАНИЕ	НАИМЕНОВАНИЕ РАБОТ, РЕСУРСОВ, РАСХОДОВ	ЕД.ИЗМ. КОЛИЧЕСТВО	СТОИМОСТЬ: ЕД.ИЗМ./ВСЕГО, РУБ.					
				ЗАРАБОТНАЯ ПЛАТА	ЭКСПЛУАТАЦИЯ МАШИН И МЕХАНИЗМОВ		МАТЕРИАЛЫ, ИЗДЕЛИЯ, КОНСТРУКЦИИ (ОБОРУДОВАНИЕ, МЕБЕЛЬ, ИНВЕНТАРЬ)	ТРАНСПОРТ	ОБЩАЯ СТОИМОСТЬ
					ВСЕГО	В Т.Ч. З/П МАШИНИСТОВ			
1	2	3	4	5	6	7	8	9	10
8.	ПРИМЕЧАНИЕ:	ДЕМОНТИРУЕМЫЙ СЧЕТЧИК ОСТАЕТСЯ В РАСПОРЯЖЕНИИ ЗАКАЗЧИКА							
9.	E19-20-1 (H12)	УСТАНОВКА КВАРТИРНЫХ СЧЕТЧИКОВ ГАЗА ДИАМЕТРОМ ДО 25 ММ (ГРАНТ 25 ТК)	ШТ 1	10.78 10.78	0.12 0.12	- -	2.61 2.61	0.06 0.06	13.57 13.57
10.	C300-64301	УЗЛЫ УКРУПНЕННЫЕ (ТРУБОПРОВОДЫ) ДЛЯ ГАЗОСНАБЖЕНИЯ ИЗ СТАЛЬНЫХ ВОДОГАЗОПРОВОДНЫХ НЕОЦИНКОВАННЫХ ТРУБ БЕЗ ГИЛЬЗ И КРЕПЛЕНИЙ ДИАМЕТРОМ 15 ММ	М 0.03	- -	- -	- -	4.24 0.13	0.09 0.00	4.33 0.13
11.	C300-2В	СЧЕТЧИК ГАЗА С ТЕРМОКОМПЕНСАТОРОМ Д-50ММ	ШТ 1	- -	- -	- -	585.00 585.00	12.93 12.93	597.93 597.93
12.	C300-47430	КРАНЫ ШАРОВЫЕ, МУФТОВЫЕ, ЛАТУННЫЕ 11Б27П1 ДИАМЕТРОМ 20 ММ	ШТ 1	- -	- -	- -	6.67 6.67	0.15 0.15	6.82 6.82
13.	C300-47429	КРАНЫ ШАРОВЫЕ, МУФТОВЫЕ, ЛАТУННЫЕ 11Б27П1 ДИАМЕТРОМ 15 ММ	ШТ 1	- -	- -	- -	4.12 4.12	0.09 0.09	4.21 4.21
14.	E16-8-2 (H12)	ПРОКЛАДКА ТРУБОПРОВОДОВ ГАЗОСНАБЖЕНИЯ ИЗ УКРУПНЕННЫХ УЗЛОВ, ИЗГОТОВЛЕННЫХ ИЗ СТАЛЬНЫХ ВОДОГАЗОПРОВОДНЫХ НЕОЦИНКОВАННЫХ ТРУБ ДИАМЕТРОМ 20 ММ	100М 0.05	157.51 7.88	6.20 0.31	1.91 0.10	486.64 24.33	10.58 0.53	660.93 33.05
15.	E16-10-1 (H12)	ПРОКЛАДКА ТРУБОПРОВОДОВ ОТОПЛЕНИЯ И ВОДОСНАБЖЕНИЯ ИЗ УКРУПНЕННЫХ УЗЛОВ, ИЗГОТОВЛЕННЫХ ИЗ СТАЛЬНЫХ ЭЛЕКТРОСВАРНЫХ ТРУБ ДИАМЕТРОМ ДО 40 ММ	100М 0.01	321.59 3.22	26.38 0.26	3.83 0.04	876.61 8.77	19.95 0.20	1244.53 12.45
16.	E19-15-1 (H12)	ПНЕВМАТИЧЕСКОЕ ИСПЫТАНИЕ ГАЗОПРОВОДОВ НА ПЛОТНОСТЬ	100М 0.06	256.44 15.39	- -	- -	16.26 0.98	0.52 0.03	273.22 16.40
17.	E19-15-2 (H12)	ПНЕВМАТИЧЕСКОЕ ИСПЫТАНИЕ ГАЗОПРОВОДОВ НА ГЕРМЕТИЧНОСТЬ	100М 0.06	205.08 12.30	- -	- -	- -	- -	205.08 12.30
18.	E16-32-2 (H12)	УСТАНОВКА ГИЛЬЗ НА ТРУБОПРОВОДАХ ДИАМЕТРОМ 20 ММ	ШТ 1	1.24 1.24	- -	- -	1.52 1.52	0.05 0.05	2.81 2.81
19.	C103-13400-1	ТРУБЫ СТАЛЬНЫЕ ЭЛЕКТРОСВАРНЫЕ ПРЯМОШОВНЫЕ ИЗ СПОКОЙНОЙ И ПОЛУСПОКОЙНОЙ СТАЛИ МАРОК СТ2, СТ3, 10, 20, НАРУЖНЫМ ДИАМЕТРОМ 40 ММ, ТОЛЩИНОЙ СТЕНКИ 3,0 ММ	М 0.5	- -	- -	- -	3.18 1.59	0.12 0.06	3.30 1.65

№ п/п	ОБОСНОВАНИЕ	НАИМЕНОВАНИЕ РАБОТ, РЕСУРСОВ, РАСХОДОВ	ЕД.ИЗМ. КОЛИЧЕСТВО	СТОИМОСТЬ: ЕД.ИЗМ./ВСЕГО, РУБ.					
				ЗАРАБОТНАЯ ПЛАТА	ЭКСПЛУАТАЦИЯ МАШИН И МЕХАНИЗМОВ		МАТЕРИАЛЫ, ИЗДЕЛИЯ, КОНСТРУКЦИИ (ОБОРУДОВАНИЕ, МЕБЕЛЬ, ИНВЕНТАРЬ)	ТРАНСПОРТ	ОБЩАЯ СТОИМОСТЬ
					ВСЕГО	В Т.Ч. З/П МАШИНИСТОВ			
1	2	3	4	5	6	7	8	9	10
20.	E69-13-1 (Н10)	СВЕРЛЕНИЕ ОТВЕРСТИЙ В КИРПИЧНЫХ СТЕНАХ ЭЛЕКТРОПЕРФОРАТОРОМ ТОЛЩИНОЙ СТЕНЫ 0,5 КИРПИЧА С ДИАМЕТРОМ ОТВЕРСТИЯ ДО 20 ММ (Д-60ММ ТОЛЩ.0,38М)	100ОТВЕР 0.01	31.18 0.31	2.59 0.03	- -	- -	- -	33.77 0.34
21.	C101-86719	СВЕРЛА ШНЕКОВЫЕ С ЦИЛИНДРИЧЕСКИМ ХВОСТОВИКОМ, КЛАСС ТОЧНОСТИ "В", ДИАМЕТРОМ 9,6-10 ММ, ДЛИНОЙ 185 ММ	ШТ 0.0004	- -	- -	- -	6.63 0.00	0.21 0.00	6.84 0.00
22.	E69-13-3 К=4 (Н10) Н1=4	ДОБАВЛЯТЬ НА КАЖДЫЕ 10 ММ ДИАМЕТРА СВЫШЕ 20 ММ К НОРМЕ E69-13-1 (Д-60ММ)	100ОТВЕР 0.01	48.69 0.49	3.24 0.03	- -	- -	- -	51.93 0.52
23.	C101-86719	СВЕРЛА ШНЕКОВЫЕ С ЦИЛИНДРИЧЕСКИМ ХВОСТОВИКОМ, КЛАСС ТОЧНОСТИ "В", ДИАМЕТРОМ 9,6-10 ММ, ДЛИНОЙ 185 ММ	ШТ 0.0004	- -	- -	- -	6.63 0.00	0.21 0.00	6.84 0.00
24.	E69-13-2 К=2,2 (Н10) Н1=2.2	ДОБАВЛЯТЬ НА КАЖДЫЕ 0,5 КИРПИЧА ТОЛЩИНЫ СТЕНЫ К НОРМЕ E69-13-1 (ТОЛЩ.0,38М)	100ОТВЕР 0.01	60.17 0.60	4.11 0.04	- -	- -	- -	64.28 0.64
25.	C101-86719	СВЕРЛА ШНЕКОВЫЕ С ЦИЛИНДРИЧЕСКИМ ХВОСТОВИКОМ, КЛАСС ТОЧНОСТИ "В", ДИАМЕТРОМ 9,6-10 ММ, ДЛИНОЙ 185 ММ	ШТ 0.0005	- -	- -	- -	6.63 0.00	0.21 0.00	6.84 0.00
26.	Ц12-699-2 (Н12)	ОТБОРНОЕ УСТРОЙСТВО	1000ШТ 0.001	5979.13 5.98	1021.60 1.02	1.26 0.00	111.90 0.11	3.60 0.00	7116.23 7.12
27.	C300-5P	СТОИМОСТЬ ОТБОРНОГО УСТРОЙСТВА	ШТ 1	- -	- -	- -	9.25 9.25	0.20 0.20	9.45 9.45
28.	C300-47100	КРАНЫ РЕГУЛИРУЮЩИЕ ТРЕХХОДОВЫЕ КРТПП ЛАТУННЫЕ ДИАМЕТРОМ 15 ММ	ШТ 1	- -	- -	- -	6.40 6.40	0.14 0.14	6.54 6.54
ИТОГО ПРЯМЫЕ ЗАТРАТЫ :				92	2	-	1163	25	1282
ОХР и ОПР									59
ПЛАНОВАЯ ПРИБЫЛЬ									53
ИТОГО ПО ПТМ									1394
ЗАТРАТЫ ТРУДА									17
ВСЕГО, В ТОМ ЧИСЛЕ									1393
СТРОИТЕЛЬНЫЕ РАБОТЫ В ТОМ ЧИСЛЕ									915

№ п/п	ОБОСНОВАНИЕ	НАИМЕНОВАНИЕ РАБОТ, РЕСУРСОВ, РАСХОДОВ	ЕД.ИЗМ. КОЛИЧЕ- СТВО	СТОИМОСТЬ: ЕД.ИЗМ./ВСЕГО, РУБ.					
				ЗАРАБОТНАЯ ПЛАТА	ЭКСПЛУАТАЦИЯ МАШИН И МЕХАНИЗМОВ		МАТЕРИАЛЫ, ИЗДЕЛИЯ, КОНСТРУКЦИИ (ОБОРУДОВАН ИЕ, МЕБЕЛЬ, ИНВЕНТАРЬ)	ТРАНСПОРТ	ОБЩАЯ СТОИМОСТЬ
					ВСЕГО	В Т.Ч. З/П МАШИ- НИСТОВ			
1	2	3	4	5	6	7	8	9	10
		ЗАРАБОТНАЯ ПЛАТА							61
		ЭКСПЛУАТАЦИЯ МАШИН И МЕХАНИЗМОВ							2
		МАТЕРИАЛЫ, ИЗДЕЛИЯ, КОНСТРУКЦИИ							751
		ТРАНСПОРТ							17
		ОХР и ОПР							45
		ПЛАНОВАЯ ПРИБЫЛЬ							39
		МОНТАЖНЫЕ РАБОТЫ В ТОМ ЧИСЛЕ							62
		ЗАРАБОТНАЯ ПЛАТА							31
		МАТЕРИАЛЫ, ИЗДЕЛИЯ, КОНСТРУКЦИИ							4
		ОХР и ОПР							14
		ПЛАНОВАЯ ПРИБЫЛЬ							13
		ОБОРУДОВАНИЕ, МЕБЕЛЬ, ИНВЕНТАРЬ							408
		ТРАНСПОРТ							8
		ЗАТРАТЫ ТРУДА РАБОЧИХ							17

СОСТАВИЛ

ПРОВЕРИЛ

(должность)_____
(должность)_____
(подпись)_____
(подпись)_____
(инициалы, фамилия)_____
(инициалы, фамилия)

НАИМЕНОВАНИЕ ОБЪЕКТА	РЕКОНСТРУКЦИЯ КОММЕРЧЕСКОГО УЗЛА УЧЕТА ГАЗА В МАГАЗИНЕ "КРИСТАЛЛ"
КОД ОБЪЕКТА	61.16
НАИМЕНОВАНИЕ ЗДАНИЯ, СООРУЖЕНИЯ	МИНИ КОТЕЛЬНАЯ
ШИФР ЗДАНИЯ, СООРУЖЕНИЯ	01
КОМПЛЕКТ ЧЕРТЕЖЕЙ	ГСВ.С

ВЕДОМОСТЬ РЕСУРСОВ ДЛЯ ЛОКАЛЬНОЙ СМЕТЫ № 36
(НОРМЫ 2017г.)
ТЕПЛОМЕХАНИЧЕСКАЯ ЧАСТЬ

П/П	ОБОСНОВАНИЕ	НАИМЕНОВАНИЕ РЕСУРСОВ	ЕД.ИЗМ.	КОЛИЧЕСТВО
1	2	3	4	5
1	1-1	ЗАТРАТЫ ТРУДА РАБОЧИХ	ЧЕЛ.-Ч	16,764
2	1-3	ЗАТРАТЫ ТРУДА МАШИНИСТОВ	ЧЕЛ.-Ч	0,0603
3	M040502	УСТАНОВКИ ДЛЯ СВАРКИ РУЧНОЙ ДУГОВОЙ (ПОСТОЯННОГО ТОКА)	МАШ.-Ч	0,612
4	M040504	АППАРАТ ДЛЯ ГАЗОВОЙ СВАРКИ И РЕЗКИ	МАШ.-Ч	0,348
5	M330302*	МАШИНЫ ШЛИФОВАЛЬНЫЕ УГЛОВЫЕ	МАШ.-Ч	0,091
6	M331451	ПЕРФОРАТОРЫ ЭЛЕКТРИЧЕСКИЕ	МАШ.-Ч	0,393
7	M331617	СРЕДСТВА МАЛОЙ МЕХАНИЗАЦИИ	МАШ.-Ч	0,0301
8	M400001	АВТОМОБИЛЬ БОРТОВОЙ, ГРУЗОПОДЪЕМНОСТЬЮ ДО 5 Т	МАШ.-Ч	0,0302
9	C101-10110	БОЛТЫ СТРОИТЕЛЬНЫЕ С ГАЙКАМИ И ШАЙБАМИ	Т	0,0002
10	C101-10110-9	БОЛТЫ СТРОИТЕЛЬНЫЕ С ГАЙКАМИ И ШАЙБАМИ	КГ	1,13
11	C101-129200	УАЙТ-СПИРИТ	Т	0,00001
12	C101-135500-1	ЦЕМЕНТ ГИПСОГЛИНОЗЕМИСТЫЙ РАСШИРЯЮЩИЙСЯ	КГ	0,053
13	C101-149002-2	ШУРУП-ШПИЛЬКА 8X60 ММ	ШТ	2
14	C101-15000-1	ДЮБЕЛИ РАСПОРНЫЕ ПОЛИЭТИЛЕНОВЫЕ 6X40 ММ	ШТ	2
15	C101-151200-1	ЭЛЕКТРОДЫ ТИПА Э42 ДИАМЕТРОМ 3 ММ	КГ	0,0555
16	C101-151201-1	ЭЛЕКТРОДЫ УОНИ 13/45	КГ	0,03
17	C101-21902	ГРАФИТ КРИСТАЛЛИЧЕСКИЙ ЛИТЕЙНЫЙ МАРКИ ГЛ-1	КГ	0,003
18	C101-2400-1	АСБЕСТОВЫЙ ШНУР ОБЩЕГО НАЗНАЧЕНИЯ ШАОН, ДИАМЕТРОМ 2-2,5 ММ	КГ	0,13
19	C101-25400	ИЗВЕСТЬ ХЛОРНАЯ МАРКИ А	Т	0,000063
20	C101-31300	КАРБИД КАЛЬЦИЯ ДЛЯ КУСКОВ 2/25	Т	0,000099
21	C101-32400	КИСЛОРОД ТЕХНИЧЕСКИЙ ГАЗООБРАЗНЫЙ	М3	0,11
22	C101-43000-2	СУРИК СВИНЦОВЫЙ, ПИГМЕНТ	КГ	0,086
23	C101-48604	КРУГ ОТРЕЗНОЙ 125X1,6X22 ДЛЯ РЕЗКИ МЕТАЛЛА	ШТ	0,07
24	C101-62300	МЫЛО ТВЕРДОЕ ХОЗЯЙСТВЕННОЕ	ШТ	0,048
25	C101-6300	АЦЕТИЛЕН РАСТВОРЕННЫЙ ТЕХНИЧЕСКИЙ МАРКИ А	Т	0,00001
26	C101-63004	ОЛИФА НАТУРАЛЬНАЯ	КГ	0,08
27	C101-63205-1	ЛЬНЯНАЯ ПРЯДЬ	КГ	0,047
28	C101-6400-1	АЦЕТИЛЕН РАСТВОРЕННЫЙ ТЕХНИЧЕСКИЙ МАРКИ Б	М3	0,019
29	C101-80600	ПРОВОЛОКА СВАРОЧНАЯ ХОЛОДНОТЯНУТАЯ ИЗ ЛЕГИРОВАННОЙ СТАЛИ, ДИАМЕТРОМ 2 ММ	Т	0,000023
30	C101-81300-1	ПРОВОЛОКА СТАЛЬНАЯ НИЗКОУГЛЕРОДИСТАЯ ОБЩЕГО НАЗНАЧЕНИЯ ТЕРМИЧЕСКИ ОБРАБОТАННАЯ, ОЦИНКОВАННАЯ, ДИАМЕТРОМ 3 ММ	Т	0,00004
31	C101-82505-1	ПЛАСТИНА РЕЗИНОВАЯ ТЕХНИЧЕСКАЯ ТЕПЛОМОРОЗОКИСЛОЩЕЛОЧЕСТОЙКАЯ (ТМКЩ)	КГ	0,04
32	C101-86719	СВЕРЛА ШНЕКОВЫЕ С ЦИЛИНДРИЧЕСКИМ ХВОСТОВИКОМ, КЛАСС ТОЧНОСТИ "В", ДИАМЕТРОМ 9,6-10 ММ, ДЛИНОЙ 185 ММ	ШТ	0,0013

П/П	ОБОСНОВАНИЕ	НАИМЕНОВАНИЕ РЕСУРСОВ	ЕД.ИЗМ.	КОЛИЧЕСТВО
1	2	3	4	5
33	C101-86726-20	СВЕРЛА ПО БЕТОНУ С SDS+ ХВОСТОВИКОМ (НАКОНЕЧНИК ИЗ ТВЕРДОСПЛАВНОЙ СТАЛИ), ДИАМЕТРОМ 8-10 ММ, ДЛИНОЙ 260 (265) ММ	ШТ	0,04
34	C103-13400-1	ТРУБЫ СТАЛЬНЫЕ ЭЛЕКТРОСВАРНЫЕ ПРЯМОШОВНЫЕ ИЗ СПОКОЙНОЙ И ПОЛУСПОКОЙНОЙ СТАЛИ МАРОК СТ2, СТ3, 10, 20, НАРУЖНЫМ ДИАМЕТРОМ 40 ММ, ТОЛЩИНОЙ СТЕНКИ 3,0 ММ	М	0,5
35	C300-2В	СЧЕТЧИК ГАЗА С ТЕРМОКОМПЕНСАТОРОМ Д-50ММ	ШТ	1
36	C300-47100	КРАНЫ РЕГУЛИРУЮЩИЕ ТРЕХХОДОВЫЕ КРТПП ЛАТУННЫЕ ДИАМЕТРОМ 15 ММ	ШТ	1
37	C300-47429	КРАНЫ ШАРОВЫЕ, МУФТОВЫЕ, ЛАТУННЫЕ 11Б27П1 ДИАМЕТРОМ 15 ММ	ШТ	1
38	C300-47430	КРАНЫ ШАРОВЫЕ, МУФТОВЫЕ, ЛАТУННЫЕ 11Б27П1 ДИАМЕТРОМ 20 ММ	ШТ	1
39	C300-48201	ХОМУТ С РЕЗЬБОЙ И ПРОКЛАДКОЙ КТР-15	ШТ	2
40	C300-5P	СТОИМОСТЬ ОТБОРНОГО УСТРОЙСТВА	ШТ	1
41	C300-64301	УЗЛЫ УКРУПНЕННЫЕ (ТРУБОПРОВОДЫ) ДЛЯ ГАЗОСНАБЖЕНИЯ ИЗ СТАЛЬНЫХ ВОДОГАЗОПРОВОДНЫХ НЕОЦИНКОВАННЫХ ТРУБ БЕЗ ГИЛЬЗ И КРЕПЛЕНИЙ ДИАМЕТРОМ 15 ММ	М	0,03
42	C300-64302	УЗЛЫ УКРУПНЕННЫЕ (ТРУБОПРОВОДЫ) ДЛЯ ГАЗОСНАБЖЕНИЯ ИЗ СТАЛЬНЫХ ВОДОГАЗОПРОВОДНЫХ НЕОЦИНКОВАННЫХ ТРУБ БЕЗ ГИЛЬЗ И КРЕПЛЕНИЙ ДИАМЕТРОМ 20 ММ	М	5
43	C300-64320	УЗЛЫ УКРУПНЕННЫЕ (ТРУБОПРОВОДЫ) ДЛЯ ВНУТРЕННИХ СИСТЕМ ОТОПЛЕНИЯ ЗДАНИЙ ИЗ СТАЛЬНЫХ ЭЛЕКТРОСВАРНЫХ ТРУБ БЕЗ ГИЛЬЗ И КРЕПЛЕНИЙ ДИАМЕТРОМ УСЛОВНОГО ПРОХОДА 40 ММ	М	1
44	C300-6Q	СТОИМОСТЬ НАПОРОМЕРА НП100М-6,0КПА	ШТ	1
45	C300-7Q	СТОИМОСТЬ КЛАПАНА ЭЛЕКТРОМАГНИТНОГО ВН1 1/2Н-1	ШТ	1
46	C412-9005	ВОДА	М3	0,012
47	C414-2004	РАСТВОРЫ КЛАДОЧНЫЕ ТЯЖЕЛЫЕ ЦЕМЕНТНЫЕ, МАРКИ 100	М3	0,0002
48	C541-6900-1	ПРОКЛАДКИ ИЗ ПАРОНИТА МАРКИ ПМБ, ТОЛЩИНОЙ 3 ММ	КГ	0,0008

СОСТАВИЛ

(должность)_____
(подпись)_____
(инициалы, фамилия)

ПРОВЕРИЛ

(должность)_____
(подпись)_____
(инициалы, фамилия)

НАИМЕНОВАНИЕ ОБЪЕКТА
КОД ОБЪЕКТА
НАИМЕНОВАНИЕ ЗДАНИЯ, СООРУЖЕНИЯ
ШИФР ЗДАНИЯ, СООРУЖЕНИЯ
КОМПЛЕКТ ЧЕРТЕЖЕЙ

РЕКОНСТРУКЦИЯ КОММЕРЧЕСКОГО УЗЛА УЧЕТА ГАЗА В МАГАЗИНЕ "КРИСТАЛЛ"
 61.16
 МИНИ КОТЕЛЬНАЯ
 01
 ГСВ.С

ВЕДОМОСТЬ ОБЪЕМОВ И СТОИМОСТИ РАБОТ № 36
 (НОРМЫ 2017г.)
 ТЕПЛОМЕХАНИЧЕСКАЯ ЧАСТЬ

СОСТАВЛЕНА В ЦЕНАХ НА 1 АВГУСТА 2017г.

ОБОСНОВАНИЕ	НАИМЕНОВАНИЕ ВИДОВ РАБОТ	ОБЪЕМ	СТОИМОСТЬ, ТЫС.РУБ.							ВСЕГО
			ЗАРАБОТНАЯ ПЛАТА	ЭКСПЛУАТАЦИЯ МАШИН И МЕХАНИЗМОВ	МАТЕРИАЛЫ, ИЗДЕЛИЯ, КОНСТРУКЦИИ	ОБОРУДОВАНИЕ, МЕБЕЛЬ, ИНВЕНТАРЬ	ОХР и ОПР	ПРОЧИЕ СРЕДСТВА		
			ЕД.ИЗМ.	ТРУДОЕМКОСТЬ, ЧЕЛ.Ч.	В Т.Ч.З/П МАШИНИСТОВ	ТРАНСПОРТ	ТРАНСПОРТ	ПЛАНОВАЯ ПРИБЫЛЬ		
1	2	3	4	5	6	7	8	9	10	
ЖЗ-20-90	ЗДАНИЕ - ИНЖЕНЕРНОЕ ОБЕСПЕЧЕНИЕ.	6	0,092	0,002	0,755	0,408	0,059	0	1,394	
	ТЕПЛОСНАБЖЕНИЕ И ГАЗОСНАБЖЕНИЕ.	М	17	0	0,017	0,008	0,053			
	И Т О Г О	0	0,092	0,002	0,755	0,408	0,059	0	1,394	
			17	0	0,017	0,008	0,053			

СОСТАВИЛ

(должность)

(подпись)

(инициалы, фамилия)

ПРОВЕРИЛ

(должность)

(подпись)

(инициалы, фамилия)

НАИМЕНОВАНИЕ ОБЪЕКТА: РЕКОНСТРУКЦИЯ КОММЕРЧЕСКОГО УЗЛА УЧЕТА ГАЗА В МАГАЗИНЕ "КРИСТАЛЛ"

КОД ОБЪЕКТА: 61.16

НАИМЕНОВАНИЕ ЗДАНИЯ, СООРУЖЕНИЯ: МИНИ КОТЕЛЬНАЯ

ШИФР ЗДАНИЯ, СООРУЖЕНИЯ: 01

КОМПЛЕКТ ЧЕРТЕЖЕЙ: ГСВ.С

ИСХОДНЫЕ ДАННЫЕ ПО ЛОКАЛЬНОЙ СМЕТЕ (ЛОКАЛЬНОМУ СМЕТНОМУ РАСЧЕТУ) № 36
(НОРМЫ 2017г.)

ТЕПЛОМЕХАНИЧЕСКАЯ ЧАСТЬ

СОСТАВЛЕНА В ЦЕНАХ НА 1 АВГУСТА 2017г.

№ П/П	ТЕКСТ
1	2
1	L3'29'1'36'S0T0'2'1'ТЕПЛОМЕХАНИЧЕСКАЯ ЧАСТЬ'ГСВ.С**
2	ЖЗ-20-90'ЗДАНИЕ - ИНЖЕНЕРНОЕ ОБЕСПЕЧЕНИЕ. ТЕПЛОСНАБЖЕНИЕ И ГАЗОСНАБЖЕНИЕ. ДРУГОЕ'М*
3	БС300-7Q'407,75##'=14'СТОИМОСТЬ КЛАПАНА ЭЛЕКТРОМАГНИТНОГО ВН1 1/2Н-1###'ШТ*
4	БС300-6Q'100##'=36'СТОИМОСТЬ НАПОРОМЕРА НП100М-6,0КПА###'ШТ*
5	БС300-2В'585##'=36'СЧЕТЧИК ГАЗА С ТЕРМОКОМПЕНСАТОРОМ Д-50ММ ###'ШТ*
6	БС300-5Р'11,1:1,2##'=36'СТОИМОСТЬ ОТБОРНОГО УСТРОЙСТВА###'ШТ*
7	БС101-86719#С101-86719'6812.0,000973##'=13'СВЕРЛА ШНЕКОВЫЕ С ЦИЛИНДРИЧЕСКИМ ХВОСТОВИКОМ, КЛАСС ТОЧНОСТИ "В", ДИАМЕТРОМ 9,6-10 ММ, ДЛИНОЙ 185 ММ ###'ШТ*
8	РМ020130*
9	РМ021141*
10	РМ021143*
11	РМ021243*
12	РМ021245*
13	РМ021104*
14	РМ021102*
15	Н10=57,48.1,1#63,54*
16	Н11=49,99.1,1#61,29*
17	Н12=70,82.1,1#66,8*
18	Н15=33,62.1,1#33,91*
19	Н19=60,02.1,1#45,46*
20	Н16=52,1.1,1#36,85*
21	Ц12-793-1'1"КЛАПАН ЭЛЕКТРОМАГНИТНЫЙ ВН1 1/2Н-1 (ПРИМ)'ШТ**
22	С300-7Q'1*
23	Ц11-350-1'1"НАПОРОМЕР (ПРИМ)'ШТ**
24	С300-6Q'1*
25	Е19-20-1#К2=0#К1=0,3'1'Н2=0/Н1=0,3'ДЕМОНТАЖ СЧЕТЧИКА Г-6'ШТ**
26	П'ДЕМОНТИРУЕМЫЙ СЧЕТЧИК ОСТАЕТСЯ В РАСПОРЯЖЕНИИ ЗАКАЗЧИКА*
27	Е19-20-1'1"УСТАНОВКА КВАРТИРНЫХ СЧЕТЧИКОВ ГАЗА ДИАМЕТРОМ ДО 25 ММ (ГРАНТ 25 ТК)'ШТ**
28	С300-64301'1.0,03*
29	С300-2В'1*
30	С300-47430'1*
31	С300-47429'1*
32	Е16-8-2'5'Ж100/101-80801'ПРОКЛАДКА ТРУБОПРОВОДОВ ГАЗОСНАБЖЕНИЯ ИЗ УКРУПНЕННЫХ УЗЛОВ, ИЗГОТОВЛЕННЫХ ИЗ СТАЛЬНЫХ ВОДОГАЗОПРОВОДНЫХ НЕОЦИНКОВАННЫХ ТРУБ ДИАМЕТРОМ 20 ММ'100М**
33	Е16-10-1'1'Ж100'ПРОКЛАДКА ТРУБОПРОВОДОВ ОТОПЛЕНИЯ И ВОДОСНАБЖЕНИЯ ИЗ УКРУПНЕННЫХ УЗЛОВ, ИЗГОТОВЛЕННЫХ ИЗ СТАЛЬНЫХ ЭЛЕКТРОСВАРНЫХ ТРУБ ДИАМЕТРОМ ДО 40 ММ'100М**
34	Е19-15-1'6"ПНЕВМАТИЧЕСКОЕ ИСПЫТАНИЕ ГАЗОПРОВОДОВ НА ПЛОТНОСТЬ'100М**
35	Е19-15-2'6"ПНЕВМАТИЧЕСКОЕ ИСПЫТАНИЕ ГАЗОПРОВОДОВ НА ГЕРМЕТИЧНОСТЬ'100М**
36	Е16-32-2'1"УСТАНОВКА ГИЛЬЗ НА ТРУБОПРОВОДАХ ДИАМЕТРОМ 20 ММ'ШТ**
37	С103-13400-1'1.0,5*
38	Е69-13-1'1'999-9900'СВЕРЛЕНИЕ ОТВЕРСТИЙ В КИРПИЧНЫХ СТЕНАХ ЭЛЕКТРОПЕРФОРАТОРОМ ТОЛЩИНОЙ СТЕН 0,5 КИРПИЧА С ДИАМЕТРОМ ОТВЕРСТИЯ ДО 20 ММ (Д-60ММ ТОЛЩ.0,38М)'100ОТВЕР**
39	С101-86719'0,035.1:100*

№ П/П	ТЕКСТ
1	2
40	E69-13-3#K=4'1'H1=4/999-9900'ДОБАВЛЯТЬ НА КАЖДЫЕ 10 ММ ДИАМЕТРА СВЫШЕ 20 ММ К НОРМЕ E69-13-1 (Д-60ММ)'100ОТВЕР''*
41	С101-86719'0,009.1.4:100*
42	E69-13-2#K=2,2'1'H1=2,2/999-9900'ДОБАВЛЯТЬ НА КАЖДЫЕ 0,5 КИРПИЧА ТОЛЩИНЫ СТЕНЫ К НОРМЕ E69-13-1 (ТОЛЩ.0,38М)'100ОТВЕР''*
43	С101-86719'0,024.1.2,2:100*
44	Ц12-699-2'1'='3'ОТБОРНОЕ УСТРОЙСТВО'1000ШТ''*
45	С300-5Р'1*
46	С300-47100'1*
47	L*

НАИМЕНОВАНИЕ ОБЪЕКТА РЕКОНСТРУКЦИЯ КОММЕРЧЕСКОГО УЗЛА УЧЕТА ГАЗА В МАГАЗИНЕ "КРИСТАЛЛ"
КОД ОБЪЕКТА 61.16
НАИМЕНОВАНИЕ ЗДАНИЯ, СООРУЖЕНИЯ МИНИ КОТЕЛЬНАЯ
ШИФР ЗДАНИЯ, СООРУЖЕНИЯ 01
КОМПЛЕКТ ЧЕРТЕЖЕЙ ЭМ.С

ЛОКАЛЬНАЯ СМЕТА (ЛОКАЛЬНЫЙ СМЕТНЫЙ РАСЧЕТ) № 60
 (НОРМЫ 2017г.)
 ЭЛЕКТРОМОНТАЖНЫЕ РАБОТЫ

СОСТАВЛЕНА В ЦЕНАХ НА 1 АВГУСТА 2017г.

СТОИМОСТЬ 0,52 ТЫС.РУБ.

№ п/п	ОБОСНОВАНИЕ	НАИМЕНОВАНИЕ РАБОТ, РЕСУРСОВ, РАСХОДОВ	ЕД.ИЗМ. КОЛИЧЕСТВО	СТОИМОСТЬ: ЕД.ИЗМ./ВСЕГО, РУБ.					
				ЗАРАБОТНАЯ ПЛАТА	ЭКСПЛУАТАЦИЯ МАШИН И МЕХАНИЗМОВ		МАТЕРИАЛЫ, ИЗДЕЛИЯ, КОНСТРУКЦИИ (ОБОРУДОВАНИЕ, МЕБЕЛЬ, ИНВЕНТАРЬ)	ТРАНСПОРТ	ОБЩАЯ СТОИМОСТЬ
					ВСЕГО	В Т.Ч. З/П МАШИНИСТОВ			
1	2	3	4	5	6	7	8	9	10
	НАЧИСЛЕНИЯ:	ОХР и ОПР/ПЛАНОВАЯ ПРИБЫЛЬ (%):Н16=57.31/36.85							
1.	ПРИМЕЧАНИЕ:	К ДЛЯ ОХР И ОПР/ПЛАНОВАЯ ПРИБЫЛЬ: 0.9400/0.9600							
2.	ПРИМЕЧАНИЕ:	КОЭФФИЦИЕНТ К З/П (ПОСТАНОВЛЕНИЕ N5): 1.0000							
	ЖЗ-40	ЗДАНИЕ - ИНЖЕНЕРНОЕ ОБЕСПЕЧЕНИЕ. ЭЛЕКТРООСВЕЩЕНИЕ И СИЛОВОЕ ЭЛЕКТРООБОРУДОВАНИЕ							
3.	ПРИМЕЧАНИЕ:	СИЛОВОЕ ЭЛЕКТРООБОРУДОВАНИЕ							
4.	151747-1-А	ЩИТ РАСПРЕДЕЛИТЕЛЬНЫЙ В КОРПУСЕ ЩРН-123-	КОМП	-	-	-	39.95	0.80	40.75
	ОДО"МИКСМАРТАЛ	136УХЛЗИЭК НАВЕСНОГО ИСПОЛНЕНИЯ (ЩРК) ПРИМЕН.	1	-	-	-	39.95	0.80	40.75
	БЯНС" 04.04.14Г.НА								
	ИНД.ПЕРЕВ.В ЦЕНУ								
	НОЯБ.14Г								
5.	Ц8-572-3	БЛОК УПРАВЛЕНИЯ ШКАФНОГО ИСПОЛНЕНИЯ ИЛИ	ШТ	12.63	3.85	1.50	1.17	0.03	17.68
	(Н16)	РАСПРЕДЕЛИТЕЛЬНЫЙ ПУНКТ (ШКАФ), УСТАНОВЛИВАЕМЫЙ НА СТЕНЕ, ВЫСОТА И ШИРИНА 600Х600ММ	1	12.63	3.85	1.50	1.17	0.03	17.68

№ п/п	ОБОСНОВАНИЕ	НАИМЕНОВАНИЕ РАБОТ, РЕСУРСОВ, РАСХОДОВ	ЕД.ИЗМ. КОЛИЧЕСТВО	СТОИМОСТЬ: ЕД.ИЗМ./ВСЕГО, РУБ.					
				ЗАРАБОТНАЯ ПЛАТА	ЭКСПЛУАТАЦИЯ МАШИН И МЕХАНИЗМОВ		МАТЕРИАЛЫ, ИЗДЕЛИЯ, КОНСТРУКЦИИ (ОБОРУДОВАНИЕ, МЕБЕЛЬ, ИНВЕНТАРЬ)	ТРАНСПОРТ	ОБЩАЯ СТОИМОСТЬ
					ВСЕГО	В Т.Ч. З/П МАШИНИСТОВ			
1	2	3	4	5	6	7	8	9	10
6.	C501-44100	КАБЕЛЬ СИЛОВОЙ МАРКИ ВВГНГ 3X1,5-0,66 С МЕДНЫМИ ЖИЛАМИ, ИЗОЛЯЦИЯ И ОБОЛОЧКА ИЗ ПОЛИВИНИЛХЛОРИДНОГО ПЛАСТИКАТА, НЕ РАСПРОСТРАНЯЮЩИЙ ГОРЕНИЕ, БЕЗ ЗАЩИТНОГО ПОКРОВА, С ТРЕМЯ ЖИЛАМИ СЕЧЕНИЕМ 1,5 ММ2, НА НАПРЯЖЕНИЕ 0,66 КВ	1000 М 0.019	- -	- -	- -	965.64 18.35	20.95 0.40	986.59 18.75
7.	C501-44258-A	КАБЕЛЬ СИЛОВОЙ МАРКИ ВВГЗ НГЗХ1,5-0,66 С МЕДНЫМИ ЖИЛАМИ, ИЗОЛЯЦИЯ И ОБОЛОЧКА ИЗ ПОЛИВИНИЛХЛОРИДНОГО ПЛАСТИКАТА, БЕЗ ЗАЩИТНОГО ПОКРОВА, С ЗАПОЛНЕНИЕМ, С ТРЕМЯ ЖИЛАМИ СЕЧЕНИЕМ 1,5 ММ2, НА НАПРЯЖЕНИЕ 0,66 КВ ПРИМЕН	1000 М 0.005	- -	- -	- -	806.00 4.03	17.49 0.09	823.49 4.12
8.	C501-44259-A	КАБЕЛЬ СИЛОВОЙ МАРКИ ВВГЗ НГ4X1,5-0,66 С МЕДНЫМИ ЖИЛАМИ, ИЗОЛЯЦИЯ И ОБОЛОЧКА ИЗ ПОЛИВИНИЛХЛОРИДНОГО ПЛАСТИКАТА, БЕЗ ЗАЩИТНОГО ПОКРОВА, С ЗАПОЛНЕНИЕМ, С ЧЕТЫРЬМЯ ЖИЛАМИ СЕЧЕНИЕМ 1,5 ММ2, НА НАПРЯЖЕНИЕ 0,66 КВ ПРИМЕН	1000 М 0.002	- -	- -	- -	1061.00 2.12	23.02 0.05	1084.02 2.17
9.	C501-44059	КАБЕЛЬ СИЛОВОЙ МАРКИ ВВГ 1X10-0,66 С МЕДНЫМИ ЖИЛАМИ, ИЗОЛЯЦИЯ И ОБОЛОЧКА ИЗ ПОЛИВИНИЛХЛОРИДНОГО ПЛАСТИКАТА, БЕЗ ЗАЩИТНОГО ПОКРОВА, С ОДНОЙ ЖИЛОЙ СЕЧЕНИЕМ 10 ММ2, НА НАПРЯЖЕНИЕ 0,66 КВ	1000 М 0.003	- -	- -	- -	1708.47 5.13	37.07 0.11	1745.54 5.24
10.	Ц8-912-1 (Н16)	КАБЕЛЬ ТРЕХ-ПЯТИЖИЛЬНЫЙ СЕЧЕНИЕМ ЖИЛЫ ДО 6 ММ2 В ПРОЛОЖЕННЫХ ТРУБАХ, КОРОБАХ (КАБЕЛЬ-КАНАЛАХ)	100М 0.29	71.92 20.86	5.96 1.73	1.82 0.53	8.39 2.43	0.26 0.08	86.53 25.10
11.	C514-3945	КОРОБ ЭЛЕКТРОТЕХНИЧЕСКИЙ ИЗ ПВХ ПРЯМОЙ 40X25 ММ	М 8	- -	- -	- -	1.03 8.24	0.02 0.16	1.05 8.40
12.	C514-3930-A	КОРОБ ЭЛЕКТРОТЕХНИЧЕСКИЙ ИЗ ПВХ ПРЯМОЙ 20X20 ММ	М 8	- -	- -	- -	0.47 3.76	0.01 0.08	0.48 3.84
13.	Ц8-423-2 (Н16)	КАБЕЛЬ-КАНАЛЫ ПВХ, СЕЧЕНИЕ ДО 25X25 ММ	100М 0.08	87.08 6.97	0.92 0.07	- -	74.10 5.93	2.50 0.20	164.60 13.17
14.	Ц8-423-3 (Н16)	КАБЕЛЬ-КАНАЛЫ ПВХ, СЕЧЕНИЕ ДО 100X60 ММ	100М 0.08	120.69 9.66	1.12 0.09	- -	120.92 9.67	3.86 0.31	246.59 19.73

№ п/п	ОБОСНОВАНИЕ	НАИМЕНОВАНИЕ РАБОТ, РЕСУРСОВ, РАСХОДОВ	ЕД.ИЗМ. КОЛИЧЕСТВО	СТОИМОСТЬ: ЕД.ИЗМ./ВСЕГО, РУБ.						
				ЗАРАБОТНАЯ ПЛАТА	ЭКСПЛУАТАЦИЯ МАШИН И МЕХАНИЗМОВ		МАТЕРИАЛЫ, ИЗДЕЛИЯ, КОНСТРУКЦИИ (ОБОРУДОВАНИЕ, МЕБЕЛЬ, ИНВЕНТАРЬ)	ТРАНСПОРТ	ОБЩАЯ СТОИМОСТЬ	
					ВСЕГО	В Т.Ч. З/П МАШИНИСТОВ				
1	2	3	4	5	6	7	8	9	10	
15.	C544-9601-3	РУКАВ МЕТАЛЛИЧЕСКИЙ НЕГЕРМЕТИЧНЫЙ ИЗ ОЦИНКОВАННОЙ ЛЕНТЫ С ХЛОПЧАТОБУМАЖНЫМ УПЛОТНЕНИЕМ РЗ-Ц-Х, ДИАМЕТРОМ 15 ММ	М 4	- -	- -	- -	0.63 2.52	0.01 0.04	0.64 2.56	
16.	Ц8-411-1 (Н16)	РУКАВА МЕТАЛЛИЧЕСКИЕ, НАРУЖНЫЙ ДИАМЕТР ДО 48ММ	100М 0.04	172.22 6.89	10.79 0.43	3.42 0.14	86.66 3.47	2.20 0.09	271.87 10.87	
17.	C101-88108-A	СКОБА ДВУХЛАПКОВАЯ МЕТАЛЛИЧЕСКАЯ ПРИМЕН	10 ШТ 0.8	- -	- -	- -	1.10 0.88	0.02 0.02	1.12 0.90	
18.	ПРИМЕЧАНИЕ:	ЭЛЕКТРООСВЕЩЕНИЕ								
19.	C514-751-1A	ЯЩИК С ПОНИЖАЮЩИМ ТРАНСФОРМАТОРОМ ТИПА ЯТ0,25	ШТ 1	- -	- -	- -	34.37 34.37	0.75 0.75	35.12 35.12	
20.	Ц8-603-1 (Н16)	ЯЩИК С ПОНИЖАЮЩИМ ТРАНСФОРМАТОРОМ	ШТ 1	7.24 7.24	0.82 0.82	0.28 0.28	0.47 0.47	0.01 0.01	8.54 8.54	
21.	C678-1-A	СВЕТИЛЬНИК ВЗРЫВОЗАЩИЩЕННЫЙ В КОМПЛЕКТЕ С 1-ОЙ ЛЮМИНЕСЦЕНТНОЙ ЛАМПОЙ 18ВТ, С ЭПРА, С БАТАРЕЕЙ АВАРИЙНОГО ПИТАНИЯ ПО ТИПУ ЛСП66ЕХ-1Х18-Э-АО--1 ПРИМ	ШТ 1	- -	- -	- -	208.00 208.00	4.51 4.51	212.51 212.51	
22.	Ц8-914-1 (Н16)	СВЕТИЛЬНИКИ С ЛЮМИНЕСЦЕНТНЫМИ ЛАМПАМИ, КРЕПЛЕНИЕ НА РАСПОРНЫЕ ДЮБЕЛЯ, КОЛИЧЕСТВО ЛАМП 1	100ШТ 0.01	934.86 9.35	14.67 0.15	- -	81.61 0.82	1.85 0.02	1032.99 10.33	
23.	C6062-2-A	ВЫКЛЮЧАТЕЛЬ 1-НО КЛАВИШНЫЙ ДЛЯ ОТКРЫТОЙ УСТАНОВКИ IP44 (БРЫЗГОЗАЩ.) ПО ТИПУ А16-222	ШТ 1	- -	- -	- -	2.63 2.63	0.06 0.06	2.69 2.69	
24.	Ц8-591-301 (Н16)	ВЫКЛЮЧАТЕЛЬ ПОЛУГЕРМЕТИЧЕСКИЙ И ГЕРМЕТИЧЕСКИЙ С КРЕПЛЕНИЕМ НА РАСПОРНЫЙ ДЮБЕЛЬ	100ШТ 0.01	411.11 4.11	8.70 0.09	1.50 0.02	103.99 1.04	3.13 0.03	526.93 5.27	
25.	C551-10400	КОРОБКА МОНТАЖНАЯ ОТКРЫТОЙ УСТАНОВКИ ДЛЯ РАЗВОДКИ ПРОВОДОВ КМ-209	ШТ 1	- -	- -	- -	1.15 1.15	0.02 0.02	1.17 1.17	
ИТОГО ПРЯМЫЕ ЗАТРАТЫ :					78	7	2	356	8	449
ОХР и ОПР										43
ПЛАНОВАЯ ПРИБЫЛЬ										28
ИТОГО ПО ПТМ										520
ЗАТРАТЫ ТРУДА										15
ВСЕГО, В ТОМ ЧИСЛЕ										520

№ п/п	ОБОСНОВАНИЕ	НАИМЕНОВАНИЕ РАБОТ, РЕСУРСОВ, РАСХОДОВ	ЕД.ИЗМ. КОЛИЧЕ- СТВО	СТОИМОСТЬ: ЕД.ИЗМ./ВСЕГО, РУБ.					
				ЗАРАБОТНАЯ ПЛАТА	ЭКСПЛУАТАЦИЯ МАШИН И МЕХАНИЗМОВ		МАТЕРИАЛЫ, ИЗДЕЛИЯ, КОНСТРУКЦИИ (ОБОРУДОВАНИЕ, МЕБЕЛЬ, ИНВЕНТАРЬ)	ТРАНСПОРТ	ОБЩАЯ СТОИМОСТЬ
					ВСЕГО	В Т.Ч. З/П МАШИ- НИСТОВ			
1	2	3	4	5	6	7	8	9	10

		МОНТАЖНЫЕ РАБОТЫ							479
		В ТОМ ЧИСЛЕ							
		ЗАРАБОТНАЯ ПЛАТА							78
		ЭКСПЛУАТАЦИЯ МАШИН И МЕХАНИЗМОВ							7
		В ТОМ ЧИСЛЕ ЗАРАБОТНАЯ ПЛАТА МАШИНИСТОВ							2
		МАТЕРИАЛЫ, ИЗДЕЛИЯ, КОНСТРУКЦИИ							316
		ТРАНСПОРТ							7
		ОХР и ОПР							43
		ПЛАНОВАЯ ПРИБЫЛЬ							28
		ОБОРУДОВАНИЕ, МЕБЕЛЬ, ИНВЕНТАРЬ							40
		ТРАНСПОРТ							1
		ЗАТРАТЫ ТРУДА РАБОЧИХ							15

СОСТАВИЛ

ПРОВЕРИЛ

(должность)_____
(должность)_____
(подпись)_____
(подпись)_____
(инициалы, фамилия)_____
(инициалы, фамилия)

НАИМЕНОВАНИЕ ОБЪЕКТА	РЕКОНСТРУКЦИЯ КОММЕРЧЕСКОГО УЗЛА УЧЕТА ГАЗА В МАГАЗИНЕ "КРИСТАЛЛ"
КОД ОБЪЕКТА	61.16
НАИМЕНОВАНИЕ ЗДАНИЯ, СООРУЖЕНИЯ	МИНИ КОТЕЛЬНАЯ
ШИФР ЗДАНИЯ, СООРУЖЕНИЯ	01
КОМПЛЕКТ ЧЕРТЕЖЕЙ	ЭМ.С

ВЕДОМОСТЬ РЕСУРСОВ ДЛЯ ЛОКАЛЬНОЙ СМЕТЫ № 60
(НОРМЫ 2017г.)
ЭЛЕКТРОМОНТАЖНЫЕ РАБОТЫ

П/П	ОБОСНОВАНИЕ	НАИМЕНОВАНИЕ РЕСУРСОВ	ЕД.ИЗМ.	КОЛИЧЕСТВО
1	2	3	4	5
1	1-1	ЗАТРАТЫ ТРУДА РАБОЧИХ	ЧЕЛ.-Ч	15,175
2	1-3	ЗАТРАТЫ ТРУДА МАШИНИСТОВ	ЧЕЛ.-Ч	0,366
3	M021141	КРАНЫ НА АВТОМОБИЛЬНОМ ХОДУ 10 Т	МАШ.-Ч	0,225
4	M030402	ЛЕБЕДКИ ЭЛЕКТРИЧЕСКИЕ ТЯГОВЫМ УСИЛИЕМ ДО 12,26 (1,25) КН (Т)	МАШ.-Ч	0,0585
5	M134041	ШУРУПОВЕРТ	МАШ.-Ч	0,12
6	M331002	СТАНКИ СВЕРЛИЛЬНЫЕ	МАШ.-Ч	0,0452
7	M331451	ПЕРФОРАТОРЫ ЭЛЕКТРИЧЕСКИЕ	МАШ.-Ч	1,153
8	M400001	АВТОМОБИЛЬ БОРТОВОЙ, ГРУЗОПОДЪЕМНОСТЬЮ ДО 5 Т	МАШ.-Ч	0,141
9	C101-10110	БОЛТЫ СТРОИТЕЛЬНЫЕ С ГАЙКАМИ И ШАЙБАМИ	Т	0,000187
10	C101-11099	ШКУРКА ШЛИФОВАЛЬНАЯ НА БУМАЖНОЙ ОСНОВЕ ВОДОСТОЙКАЯ	М2	0,00725
11	C101-11401	ВЕТОШЬ	КГ	0,00725
12	C101-128901	ТАЛЬК ТЕХНИЧЕСКИЙ МОЛОТЫЙ	Т	0,000174
13	C101-151400	ЭЛЕКТРОДЫ ТИПА Э42А ДИАМЕТРОМ 4 ММ	Т	0,00015
14	C101-47101	КРАСКА МАСЛЯНАЯ МА-15, СУРИК ЖЕЛЕЗНЫЙ	Т	0,00003
15	C101-51509-10	ИЗОЛЕНТА ПВХ (РАЗМЕРОМ 15ММХ20М)	М2	0,435
16	C101-81404-1	ПРОВОЛОКА СТАЛЬНАЯ НИЗКОУГЛЕРОДИСТАЯ ОБЩЕГО НАЗНАЧЕНИЯ ТЕРМИЧЕСКИ ОБРАБОТАННАЯ, ОЦИНКОВАННАЯ, ДИАМЕТРОМ 2 ММ	КГ	0,12
17	C101-86722	СВЕРЛА СПИРАЛЬНЫЕ С ЦИЛИНДРИЧЕСКИМ ХВОСТОВИКОМ, ДЛИННАЯ СЕРИЯ (ПО МЕТАЛЛУ), ДИАМЕТРОМ 12,6-14ММ	ШТ	0,051
18	C101-86726-20	СВЕРЛА ПО БЕТОНУ С SDS+ ХВОСТОВИКОМ (НАКОНЕЧНИК ИЗ ТВЕРДОСПЛАВНОЙ СТАЛИ), ДИАМЕТРОМ 8-10 ММ, ДЛИНОЙ 260 (265) ММ	ШТ	1,064
19	C101-86726-38	СВЕРЛА ПО БЕТОНУ С SDS+ ХВОСТОВИКОМ (НАКОНЕЧНИК ИЗ ТВЕРДОСПЛАВНОЙ СТАЛИ), ДИАМЕТРОМ 10-12 ММ, ДЛИНОЙ 110-165 ММ	ШТ	0,018
20	C101-86726-8	СВЕРЛА ПО БЕТОНУ С SDS+ ХВОСТОВИКОМ (НАКОНЕЧНИК ИЗ ТВЕРДОСПЛАВНОЙ СТАЛИ), ДИАМЕТРОМ 5-10 ММ, ДЛИНОЙ 210 (215) ММ	ШТ	0,8
21	C101-88108-A	СКОБА ДВУХЛАПКОВАЯ МЕТАЛЛИЧЕСКАЯ ПРИМЕН	10 ШТ	0,8
22	C101-98500	ПРОКАТ ГОРЯЧЕКАТАНЫЙ ПОЛОСОВОЙ ИЗ СТАЛИ УГЛЕРОДИСТОЙ ОБЫКНОВЕННОГО КАЧЕСТВА МАРКИ СТ6СП, ТОЛЩИНОЙ 10 - 80 ММ ПРИ ШИРИНЕ 100 - 200 ММ	Т	0,00014
23	C113-7900	ЛАК БИТУМНЫЙ БТ-577	Т	0,000027
24	C501-44059	КАБЕЛЬ СИЛОВОЙ МАРКИ ВВГ 1Х10-0,66 С МЕДНЫМИ ЖИЛАМИ, ИЗОЛЯЦИЯ И ОБОЛОЧКА ИЗ ПОЛИВИНИЛХЛОРИДНОГО ПЛАСТИКАТА, БЕЗ ЗАЩИТНОГО ПОКРОВА, С ОДНОЙ ЖИЛОЙ СЕЧЕНИЕМ 10 ММ2, НА НАПРЯЖЕНИЕ 0,66 КВ	1000 М	0,003

П/П	ОБОСНОВАНИЕ	НАИМЕНОВАНИЕ РЕСУРСОВ	ЕД.ИЗМ.	КОЛИЧЕСТВО
1	2	3	4	5
25	C501-44100	КАБЕЛЬ СИЛОВОЙ МАРКИ ВВГНГ 3X1,5-0,66 С МЕДНЫМИ ЖИЛАМИ, ИЗОЛЯЦИЯ И ОБОЛОЧКА ИЗ ПОЛИВИНИЛХЛОРИДНОГО ПЛАСТИКАТА, НЕ РАСПРОСТРАНЯЮЩИЙ ГОРЕНИЕ, БЕЗ ЗАЩИТНОГО ПОКРОВА, С ТРЕМЯ ЖИЛАМИ СЕЧЕНИЕМ 1,5 ММ ² , НА НАПРЯЖЕНИЕ 0,66 КВ	1000 М	0,019
26	C501-44258-A	КАБЕЛЬ СИЛОВОЙ МАРКИ ВВГЗ НГЗХ1,5-0,66 С МЕДНЫМИ ЖИЛАМИ, ИЗОЛЯЦИЯ И ОБОЛОЧКА ИЗ ПОЛИВИНИЛХЛОРИДНОГО ПЛАСТИКАТА, БЕЗ ЗАЩИТНОГО ПОКРОВА, С ЗАПОЛНЕНИЕМ, С ТРЕМЯ ЖИЛАМИ СЕЧЕНИЕМ 1,5 ММ ² , НА НАПРЯЖЕНИЕ 0,66 КВ ПРИМЕН	1000 М	0,005
27	C501-44259-A	КАБЕЛЬ СИЛОВОЙ МАРКИ ВВГЗ НГ4Х1,5-0,66 С МЕДНЫМИ ЖИЛАМИ, ИЗОЛЯЦИЯ И ОБОЛОЧКА ИЗ ПОЛИВИНИЛХЛОРИДНОГО ПЛАСТИКАТА, БЕЗ ЗАЩИТНОГО ПОКРОВА, С ЗАПОЛНЕНИЕМ, С ЧЕТЫРЬМЯ ЖИЛАМИ СЕЧЕНИЕМ 1,5 ММ ² , НА НАПРЯЖЕНИЕ 0,66 КВ ПРИМЕН	1000 М	0,002
28	C514-3930-A	КОРОБ ЭЛЕКТРОТЕХНИЧЕСКИЙ ИЗ ПВХ ПРЯМОЙ 20X20 ММ	М	8
29	C514-3945	КОРОБ ЭЛЕКТРОТЕХНИЧЕСКИЙ ИЗ ПВХ ПРЯМОЙ 40X25 ММ	М	8
30	C514-751-1A	ЯЩИК С Понижающим трансформатором типа ЯТ0,25	ШТ	1
31	C544-8900	ЛЕНТА ЛИПКАЯ ИЗОЛЯЦИОННАЯ НА ПОЛИКАСИНОВОМ КОМПАУНДЕ МАРКИ ЛСЭПЛ, ШИРИНОЙ 20-30 ММ, ТОЛЩИНОЙ 0,14 - 0,19 ММ	КГ	0,0042
32	C544-9601-3	РУКАВ МЕТАЛЛИЧЕСКИЙ НЕГЕРМЕТИЧНЫЙ ИЗ ОЦИНКОВАННОЙ ЛЕНТЫ С ХЛОПЧАТОБУМАЖНЫМ УПЛОТНЕНИЕМ РЗ-Ц-Х, ДИАМЕТРОМ 15 ММ	М	4
33	C551-10400	КОРОБКА МОНТАЖНАЯ ОТКРЫТОЙ УСТАНОВКИ ДЛЯ РАЗВОДКИ ПРОВОДОВ КМ-209	ШТ	1
34	C552-1102	МУФТА ТРУБНАЯ ТР-5 УЗ	ШТ	0,4
35	C552-202	БИРКА МАРКИРОВОЧНАЯ У134	100 ШТ	0,029
36	C552-2061	ТРУБКА МАРКИ ТВ-40 ВНУТРЕННИМ ДИАМЕТРОМ 5 ММ	КГ	0,0102
37	C552-403	ГАЙКА УСТАНОВОЧНАЯ ЗАЗЕМЛЯЮЩАЯ К 485	100 ШТ	0,004
38	C552-603	ДЮБЕЛЬ МОНТАЖНЫЙ У661 УЗ	10 ШТ	0,408
39	C552-604	ДЮБЕЛЬ МОНТАЖНЫЙ У656 УЗ	10 ШТ	3,2
40	C552-605	ДЮБЕЛЬ МОНТАЖНЫЙ У658	10 ШТ	6,604
41	C552-804	КРУГИ ШЛИФОВАЛЬНЫЕ ДЛЯ СПЕЦИАЛЬНЫХ МОНТАЖНЫХ РАБОТ 5П 180X6X22	ШТ	0,09
42	C6062-2-A	ВЫКЛЮЧАТЕЛЬ 1-НО КЛАВИШНЫЙ ДЛЯ ОТКРЫТОЙ УСТАНОВКИ IP44 (БРЫЗГОЗАЩ.) ПО ТИПУ А16-222	ШТ	1
43	C678-1-A	СВЕТИЛЬНИК ВЗРЫВОЗАЩИЩЕННЫЙ В КОМПЛЕКТЕ С 1-ОЙ ЛЮМИНЕСЦЕНТНОЙ ЛАМПОЙ 18ВТ, С ЭПРА, С БАТАРЕЕЙ АВАРИЙНОГО ПИТАНИЯ ПО ТИПУ ЛСП66ЕХ-1Х18-Э-АО--1 ПРИМ	ШТ	1
44	151747-1-A	ЩИТ РАСПРЕДЕЛИТЕЛЬНЫЙ В КОРПУСЕ ЩРН-123- КОМП 136УХЛЗИЭК НАВЕСНОГО ИСПОЛНЕНИЯ (ЩРК) ПРИМЕН.		1

СОСТАВИЛ

(должность)

(подпись)

(инициалы, фамилия)

ПРОВЕРИЛ

(должность)

(подпись)

(инициалы, фамилия)

НАИМЕНОВАНИЕ ОБЪЕКТА
КОД ОБЪЕКТА
НАИМЕНОВАНИЕ ЗДАНИЯ, СООРУЖЕНИЯ
ШИФР ЗДАНИЯ, СООРУЖЕНИЯ
КОМПЛЕКТ ЧЕРТЕЖЕЙ

РЕКОНСТРУКЦИЯ КОММЕРЧЕСКОГО УЗЛА УЧЕТА ГАЗА В МАГАЗИНЕ "КРИСТАЛЛ"
 61.16
 МИНИ КОТЕЛЬНАЯ
 01
 ЭМ.С

ВЕДОМОСТЬ ОБЪЕМОВ И СТОИМОСТИ РАБОТ № 60
 (НОРМЫ 2017г.)
 ЭЛЕКТРОМОНТАЖНЫЕ РАБОТЫ

СОСТАВЛЕНА В ЦЕНАХ НА 1 АВГУСТА 2017г.

ОБОСНОВАНИЕ	НАИМЕНОВАНИЕ ВИДОВ РАБОТ	ОБЪЕМ	СТОИМОСТЬ, ТЫС.РУБ.						
			ЗАРАБОТНАЯ ПЛАТА	ЭКСПЛУАТАЦИЯ МАШИН И МЕХАНИЗМОВ	МАТЕРИАЛЫ, ИЗДЕЛИЯ, КОНСТРУКЦИИ	ОБОРУДОВАНИЕ, МЕБЕЛЬ, ИНВЕНТАРЬ	ОХР и ОПР	ПРОЧИЕ СРЕДСТВА	ВСЕГО
			ЕД.ИЗМ.	ТРУДОЕМКОСТЬ, ЧЕЛ.Ч.	В Т.Ч.З/П МАШИНИСТОВ	ТРАНСПОРТ	ТРАНСПОРТ	ПЛАНОВАЯ ПРИБЫЛЬ	
1	2	3	4	5	6	7	8	9	10
ЖЗ-40	ЗДАНИЕ - ИНЖЕНЕРНОЕ ОБЕСПЕЧЕНИЕ.	29	0,078	0,007	0,316	0,04	0,043	0	0,52
	ЭЛЕКТРООСВЕЩЕНИЕ И СИЛОВОЕ	M2	15	0,002	0,007	0,001	0,028		
	И Т О Г О	0	0,078	0,007	0,316	0,04	0,043	0	0,52
			15	0,002	0,007	0,001	0,028		

СОСТАВИЛ

(должность)

(подпись)

(инициалы, фамилия)

ПРОВЕРИЛ

(должность)

(подпись)

(инициалы, фамилия)

НАИМЕНОВАНИЕ ОБЪЕКТА: РЕКОНСТРУКЦИЯ КОММЕРЧЕСКОГО УЗЛА УЧЕТА ГАЗА В МАГАЗИНЕ "КРИСТАЛЛ"

КОД ОБЪЕКТА: 61.16

НАИМЕНОВАНИЕ ЗДАНИЯ, СООРУЖЕНИЯ: МИНИ КОТЕЛЬНАЯ

ШИФР ЗДАНИЯ, СООРУЖЕНИЯ: 01

КОМПЛЕКТ ЧЕРТЕЖЕЙ: ЭМ.С

ИСХОДНЫЕ ДАННЫЕ ПО ЛОКАЛЬНОЙ СМЕТЕ (ЛОКАЛЬНОМУ СМЕТНОМУ РАСЧЕТУ) № 60
(НОРМЫ 2017г.)
ЭЛЕКТРОМОНТАЖНЫЕ РАБОТЫ

СОСТАВЛЕНА В ЦЕНАХ НА 1 АВГУСТА 2017г.

№ П/П	ТЕКСТ
1	2
1	L3'29'1'60'S0R0'2'1'ЭЛЕКТРОМОНТАЖНЫЕ РАБОТЫ'ЭМ.С**
2	ЖЗ-40'ЗДАНИЕ - ИНЖЕНЕРНОЕ ОБЕСПЕЧЕНИЕ. ЭЛЕКТРООСВЕЩЕНИЕ И СИЛОВОЕ ЭЛЕКТРООБОРУДОВАНИЕ'М2*
3	Б151747-1-А'23+3,9+2,39.3+2,94.2###=14'ЩИТ РАСПРЕДЕЛИТЕЛЬНЫЙ В КОРПУСЕ ЩРН-123-136УХЛЗИЭК НАВЕСНОГО ИСПОЛНЕНИЯ (ЩРК) ПРИМЕН.###КОМП*
4	БС501-44258-А#С501-44258'806###=12'КАБЕЛЬ СИЛОВОЙ МАРКИ ВВГЗ НГЗХ1,5-0,66 С МЕДНЫМИ ЖИЛАМИ, ИЗОЛЯЦИЯ И ОБОЛОЧКА ИЗ ПОЛИВИНИЛХЛОРИДНОГО ПЛАСТИКАТА, БЕЗ ЗАЩИТНОГО ПОКРОВА, С ЗАПОЛНЕНИЕМ, С ТРЕМЯ ЖИЛАМИ СЕЧЕНИЕМ 1,5 ММ2, НА НАПРЯЖЕНИЕ 0,66 КВ ПРИМЕН###'1000 М*
5	БС501-44259-А#С501-44259'1061###=12'КАБЕЛЬ СИЛОВОЙ МАРКИ ВВГЗ НГ4Х1,5-0,66 С МЕДНЫМИ ЖИЛАМИ, ИЗОЛЯЦИЯ И ОБОЛОЧКА ИЗ ПОЛИВИНИЛХЛОРИДНОГО ПЛАСТИКАТА, БЕЗ ЗАЩИТНОГО ПОКРОВА, С ЗАПОЛНЕНИЕМ, С ЧЕТЫРЬМЯ ЖИЛАМИ СЕЧЕНИЕМ 1,5 ММ2, НА НАПРЯЖЕНИЕ 0,66 КВ ПРИМЕН###'1000 М*
6	БС514-3930-А#С514-3930'0,47###=12'КОРОБ ЭЛЕКТРОТЕХНИЧЕСКИЙ ИЗ ПВХ ПРЯМОЙ 20Х20 ММ ###'М*
7	БС101-88108-А#С101-88108'0,11.10###=12'СКОБА ДВУХЛАПКОВАЯ МЕТАЛЛИЧЕСКАЯ ПРИМЕН###'10 ШТ*
8	БС514-751-1А#С514-751-1'34,37###=12'ЯЩИК С ПОНИЖАЮЩИМ ТРАНСФОРМАТОРОМ ТИПА ЯТ0,25 ###'ШТ*
9	БС678-1-А'6400,00.0,0325###=12'СВЕТИЛЬНИК ВЗРЫВОЗАЩИЩЕННЫЙ В КОМПЛЕКТЕ С 1-ОЙ ЛЮМИНЕСЦЕНТНОЙ ЛАМПОЙ 18ВТ, С ЭПРА, С БАТАРЕЕЙ АВАРИЙНОГО ПИТАНИЯ ПО ТИПУ ЛСП66ЕХ-1Х18-Э-АО--1 ПРИМ###'ШТ*
10	БС6062-2-А'2,63###=12'ВЫКЛЮЧАТЕЛЬ 1-НО КЛАВИШНЫЙ ДЛЯ ОТКРЫТОЙ УСТАНОВКИ IP44 (БРЫЗГОЗАЩ.) ПО ТИПУ А16-222 ###'ШТ*
11	Н16=52,1.1,1#36,85*
12	PM021102#M021141*
13	PM400002#M400001*
14	PM010201/M010410/M030902/M031801/M040502/M330301*
15	П'СИЛОВОЕ ЭЛЕКТРООБОРУДОВАНИЕ*
16	151747-1-А#ОДО"МИКСМАРТАЛЪЯНС" 04.04.14Г.НА ИНД.ПЕРЕВ.В ЦЕНУ НОЯБ.14Г'1*
17	Ц8-572-3'1"БЛОК УПРАВЛЕНИЯ ШКАФНОГО ИСПОЛНЕНИЯ ИЛИ РАСПРЕДЕЛИТЕЛЬНЫЙ ПУНКТ (ШКАФ), УСТАНОВЛИВАЕМЫЙ НА СТЕНЕ, ВЫСОТА И ШИРИНА 600Х600ММ'ШТ**
18	С501-44100'19*
19	С501-44258-А'5*
20	С501-44259-А'2*
21	С501-44059'3*
22	Ц8-912-1'29'Ж100/101-63602-1'КАБЕЛЬ ТРЕХ-ПЯТИЖИЛЬНЫЙ СЕЧЕНИЕМ ЖИЛЫ ДО 6 ММ2 В ПРОЛОЖЕННЫХ ТРУБАХ, КОРОБАХ (КАБЕЛЬ-КАНАЛАХ)'100М**
23	С514-3945'4.2*
24	С514-3930-А'4.2*
25	Ц8-423-2'4.2"КАБЕЛЬ-КАНАЛЫ ПВХ, СЕЧЕНИЕ ДО 25Х25 ММ'100М**
26	Ц8-423-3'4.2"КАБЕЛЬ-КАНАЛЫ ПВХ, СЕЧЕНИЕ ДО 100Х60 ММ'100М**
27	С544-9601-3'4*
28	Ц8-411-1'4'101-151400/101-98500/514-12301/552-1201/552-1503/552-202/552-303'РУКАВА МЕТАЛЛИЧЕСКИЕ, НАРУЖНЫЙ ДИАМЕТР ДО 48ММ'100М**
29	С101-88108-А'8*
30	П'ЭЛЕКТРООСВЕЩЕНИЕ*
31	С514-751-1А'1*
32	Ц8-603-1'1"ЯЩИК С ПОНИЖАЮЩИМ ТРАНСФОРМАТОРОМ'ШТ**

№ П/П	ТЕКСТ
1	2
33	С678-1-А'1*
34	Ц8-914-1'1"СВЕТИЛЬНИКИ С ЛЮМИНЕСЦЕНТНЫМИ ЛАМПАМИ, КРЕПЛЕНИЕ НА РАСПОРНЫЕ ДЮБЕЛЯ, КОЛИЧЕСТВО ЛАМП 1'100ШТ"*
35	С6062-2-А'1*
36	Ц8-591-301'1"ВЫКЛЮЧАТЕЛЬ ПОЛУГЕРМЕТИЧЕСКИЙ И ГЕРМЕТИЧЕСКИЙ С КРЕПЛЕНИЕМ НА РАСПОРНЫЙ ДЮБЕЛЬ'100ШТ"*
37	С551-10400'1*
38	L*

НАИМЕНОВАНИЕ ОБЪЕКТА РЕКОНСТРУКЦИЯ КОММЕРЧЕСКОГО УЗЛА УЧЕТА ГАЗА В МАГАЗИНЕ "КРИСТАЛЛ"
КОД ОБЪЕКТА 61.16
НАИМЕНОВАНИЕ ЗДАНИЯ, СООРУЖЕНИЯ МИНИ КОТЕЛЬНАЯ
ШИФР ЗДАНИЯ, СООРУЖЕНИЯ 01
КОМПЛЕКТ ЧЕРТЕЖЕЙ АГСВ.С

ЛОКАЛЬНАЯ СМЕТА (ЛОКАЛЬНЫЙ СМЕТНЫЙ РАСЧЕТ) № 61
(НОРМЫ 2017г.)
АВТОМАТИЗАЦИЮ

СОСТАВЛЕНА В ЦЕНАХ НА 1 АВГУСТА 2017г.

СТОИМОСТЬ 2,059 ТЫС.РУБ.

№ п/п	ОБОСНОВАНИЕ	НАИМЕНОВАНИЕ РАБОТ, РЕСУРСОВ, РАСХОДОВ	ЕД.ИЗМ. КОЛИЧЕСТВО	СТОИМОСТЬ: ЕД.ИЗМ./ВСЕГО, РУБ.					
				ЗАРАБОТНАЯ ПЛАТА	ЭКСПЛУАТАЦИЯ МАШИН И МЕХАНИЗМОВ		МАТЕРИАЛЫ, ИЗДЕЛИЯ, КОНСТРУКЦИИ (ОБОРУДОВАНИЕ, МЕБЕЛЬ, ИНВЕНТАРЬ)	ТРАНСПОРТ	ОБЩАЯ СТОИМОСТЬ
					ВСЕГО	В Т.Ч. З/П МАШИНИСТОВ			
1	2	3	4	5	6	7	8	9	10
	НАЧИСЛЕНИЯ:	ОХР и ОПР/ПЛАНОВАЯ ПРИБЫЛЬ (%):Н15=36.982/33.91							
	НАЧИСЛЕНИЯ:	ОХР и ОПР/ПЛАНОВАЯ ПРИБЫЛЬ (%):Н16=57.31/36.85							
1.	ПРИМЕЧАНИЕ:	К ДЛЯ ОХР и ОПР/ПЛАНОВАЯ ПРИБЫЛЬ: 0.9400/0.9600							
2.	ПРИМЕЧАНИЕ:	КОЭФФИЦИЕНТ К З/П (ПОСТАНОВЛЕНИЕ N5): 1.0000							
	ЖЗ-60	ЗДАНИЕ - ИНЖЕНЕРНОЕ ОБЕСПЕЧЕНИЕ. АВТОМАТИЗАЦИЯ И АВТОМАТИЗИРОВАННЫЕ СИСТЕМЫ УПРАВЛЕНИЯ							
3.	ПРИМЕЧАНИЕ:	ЩИТЫ И ПУЛЬТЫ							
4.	441-555	ЩИТ УПРАВЛЕНИЯ И СИГНАЛИЗАЦИИ ПО ТИПУ ЩСУ СОСТОЯЩИЙ СМОТРИ ЛИСТ АГСВ.Н1	ШТ 1	- -	- -	- -	481.10 481.10	9.62 9.62	490.72 490.72
5.	Ц11-168-1 (Н15)	ЩИТЫ, ПУЛЬТЫ МАССОЙ ДО 50 КГ	10ШТ 0.1	282.78 28.28	11.18 1.12	3.79 0.38	50.75 5.08	1.40 0.14	346.11 34.62
6.	Ц11-31-1 (Н15)	МОНТАЖ ВЫКЛЮЧАТЕЛЯ ПРИМ.	ШТ 2	2.83 5.66	- -	- -	0.10 0.20	- -	2.93 5.86
7.	Ц11-31-1 (Н15)	МОНТАЖ ПЕРЕКЛЮЧАТЕЛЯ ПРИМ.	ШТ 2	2.83 5.66	- -	- -	0.10 0.20	- -	2.93 5.86
8.	Ц11-31-1 (Н15)	МОНТАЖ РЕЛЕ ПРИМ.	ШТ 4	2.83 11.32	- -	- -	0.10 0.40	- -	2.93 11.72
9.	Ц11-31-1 (Н15)	МОНТАЖ РЕЛЕ КОНТРОЛЯ ЖИДКОСТИ ПРИМ.	ШТ 1	2.83 2.83	- -	- -	0.10 0.10	- -	2.93 2.93

№ п/п	ОБОСНОВАНИЕ	НАИМЕНОВАНИЕ РАБОТ, РЕСУРСОВ, РАСХОДОВ	ЕД.ИЗМ. КОЛИЧЕСТВО	СТОИМОСТЬ: ЕД.ИЗМ./ВСЕГО, РУБ.					
				ЗАРАБОТНАЯ ПЛАТА	ЭКСПЛУАТАЦИЯ МАШИН И МЕХАНИЗМОВ		МАТЕРИАЛЫ, ИЗДЕЛИЯ, КОНСТРУКЦИИ (ОБОРУДОВАНИЕ, МЕБЕЛЬ, ИНВЕНТАРЬ)	ТРАНСПОРТ	ОБЩАЯ СТОИМОСТЬ
					ВСЕГО	В Т.Ч. З/П МАШИНИСТОВ			
1	2	3	4	5	6	7	8	9	10
10.	Ц8-80-1 (Н16)	РЕЛЕ ВРЕМЕНИ ПРИМ	ШТ 1	6.03 6.03	1.40 1.40	0.55 0.55	0.13 0.13	- -	7.56 7.56
11.	Ц8-81-1 (Н16)	АППАРАТ (КНОПКА, КЛЮЧ УПРАВЛЕНИЯ, ЗАМОК ЭЛЕКТРОМАГНИТНОЙ БЛОКИРОВКИ, ЗВУКОВОЙ СИГНАЛ, СИГНАЛЬНАЯ ЛАМПА), КОЛИЧЕСТВО ПОДКЛЮЧАЕМЫХ КОНЦОВ ДО 2	ШТ 3	6.03 18.09	1.40 4.20	0.55 1.65	0.16 0.48	- -	7.59 22.77
12.	Ц8-80-1 (Н16)	ДИОД ПРИМ	ШТ 7	6.03 42.21	1.40 9.80	0.55 3.85	0.13 0.91	- -	7.56 52.92
13.	Ц8-82-1 (Н16)	ЗАЖИМЫ НАБОРНЫЕ БЕЗ КОЖУХА	100ШТ 0.34	250.91 85.31	4.54 1.54	1.78 0.61	12.75 4.34	0.40 0.14	268.60 91.32
14.	Ц8-472-11 (Н16)	ШИНА НУЛЕВАЯ ПРИМЕН	10ШТ 0.2	19.17 3.83	0.28 0.06	0.11 0.02	0.72 0.14	0.02 0.00	20.19 4.04
15.	C655-3-A	DIN-РЕЙКА 35ММ ДЛ.250ММ	ШТ 2	- -	- -	- -	0.43 0.86	0.01 0.02	0.44 0.88
16.	Ц10-521-3 (Н15)	DIN-РЕЙКА	ШТ 2	0.36 0.72	- -	- -	0.06 0.12	- -	0.42 0.84
17.	C507-26000	ПРОВОД СИЛОВОЙ МАРКИ ПВЗ С МЕДНОЙ ЖИЛОЙ, С ПОЛИВИНИЛХЛОРИДНОЙ ИЗОЛЯЦИЕЙ, ПОВЫШЕННОЙ ГИБКОСТИ, СЕЧЕНИЕМ 0,5 ММ2, НА НАПРЯЖЕНИЕ 0,45 КВ	1000 М 0.035	- -	- -	- -	90.77 3.18	1.97 0.07	92.74 3.25
18.	Ц11-169-2 (Н15)	ЭЛЕКТРИЧЕСКИЕ ПРОВОДКИ В ЩИТАХ И ПУЛЬТАХ: МАЛОГАБАРИТНЫХ	100М 0.35	76.83 26.89	- -	- -	14.48 5.07	0.34 0.12	91.65 32.08
19.	C514-3935-A	КОРОБ ЭЛЕКТРОТЕХНИЧЕСКИЙ ИЗ ПВХ ПРЯМОЙ 25Х25 ММ ПРИМ	М 2	- -	- -	- -	0.58 1.16	0.01 0.02	0.59 1.18
20.	Ц8-423-3 (Н16)	КАБЕЛЬ-КАНАЛЫ ПВХ, СЕЧЕНИЕ ДО 100Х60 ММ	100М 0.02	120.69 2.41	1.12 0.02	- -	120.92 2.42	3.86 0.08	246.59 4.93
21.	ПРИМЕЧАНИЕ:	ЭЛЕКТРОТЕХНИЧЕСКИЕ ИЗДЕЛИЯ							
22.	C623-1-A	ВЫКЛЮЧАТЕЛЬ ПУТЕВОЙ TZ8122	ШТ 1	- -	- -	- -	11.00 11.00	0.24 0.24	11.24 11.24
23.	Ц8-525-1 (Н16)	МОНТАЖ	ШТ 1	11.90 11.90	0.22 0.22	0.07 0.07	11.66 11.66	0.26 0.26	24.04 24.04
24.	C623-2-A	ГАЗОАНАЛИЗАТОР ФСТ-03М В СОСТАВЕ: БЛОК ПИТАНИЯ И СИГНАЛИЗАЦИИ -1ШТ, БЛОК ДАТЧИКОВ МЕТАН - 1ШТ	КОМП 1	- -	- -	- -	350.21 350.21	7.00 7.00	357.21 357.21

№ п/п	ОБОСНОВАНИЕ	НАИМЕНОВАНИЕ РАБОТ, РЕСУРСОВ, РАСХОДОВ	ЕД.ИЗМ. КОЛИЧЕСТВО	СТОИМОСТЬ: ЕД.ИЗМ./ВСЕГО, РУБ.					
				ЗАРАБОТНАЯ ПЛАТА	ЭКСПЛУАТАЦИЯ МАШИН И МЕХАНИЗМОВ		МАТЕРИАЛЫ, ИЗДЕЛИЯ, КОНСТРУКЦИИ (ОБОРУДОВАНИЕ, МЕБЕЛЬ, ИНВЕНТАРЬ)	ТРАНСПОРТ	ОБЩАЯ СТОИМОСТЬ
					ВСЕГО	В Т.Ч. З/П МАШИНИСТОВ			
1	2	3	4	5	6	7	8	9	10
25.	Ц11-31-1 (Н15)	МОНТАЖ ПРИМ	ШТ 1	2.83 2.83	- -	- -	0.10 0.10	- -	2.93 2.93
26.	C623-3-A	ПРИБОР ПРИЕМНО-КОНТРОЛЬНЫЙ ПК0-8/6GSM	ШТ 1	- -	- -	- -	216.88 216.88	4.34 4.34	221.22 221.22
27.	Ц10-700-3 (Н15)	ПРИБОРЫ ПРИЕМНО-КОНТРОЛЬНЫЕ ППК: ПО КИРПИЧНОМУ ОСНОВАНИЮ	ПРИБОР П 1	14.71 14.71	0.05 0.05	- -	0.80 0.80	0.01 0.01	15.57 15.57
28.	C623-4-A	КОНТАКТОР МОДУЛЬНОГО ТИПА УСТАН. В БОКСЕ КМПН-2/2	ШТ 1	- -	- -	- -	19.05 19.05	0.38 0.38	19.43 19.43
29.	Ц8-529-1 (Н16)	КОНТАКТОР НА УСТАНОВЛЕННОЙ КОНСТРУКЦИИ, ТОК ДО 160А	ШТ 1	18.62 18.62	0.33 0.33	0.11 0.11	13.70 13.70	0.32 0.32	32.97 32.97
30.	C623-5-A	БЛОК РЕЗЕРВИРОВАННОГО ПИТАНИЯ БРП-24-3/40	ШТ 1	- -	- -	- -	183.77 183.77	3.68 3.68	187.45 187.45
31.	Ц10-706-2 (Н15)	МОНТАЖ БЛОКА ПИТАНИЯ ПРИМ	БЛОК 1	8.09 8.09	0.01 0.01	- -	0.13 0.13	- -	8.23 8.23
32.	C650-10-A	КАБЕЛЬ МКШВНГ 2X2X0,5ММ2	1000М 0.027	- -	- -	- -	374.37 10.11	8.12 0.22	382.49 10.33
33.	C650-11-A	КАБЕЛЬ МКШВ НГ5X2X0,5ММ2	1000М 0.002	- -	- -	- -	589.95 1.18	12.80 0.03	602.75 1.21
34.	C501-44100	КАБЕЛЬ СИЛОВОЙ МАРКИ ВВГНГ 3X1,5-0,66 С МЕДНЫМИ ЖИЛАМИ, ИЗОЛЯЦИЯ И ОБОЛОЧКА ИЗ ПОЛИВИНИЛХЛОРИДНОГО ПЛАСТИКАТА, НЕ РАСПРОСТРАНЯЮЩИЙ ГОРЕНИЕ, БЕЗ ЗАЩИТНОГО ПОКРОВА, С ТРЕМЯ ЖИЛАМИ СЕЧЕНИЕМ 1,5 ММ2, НА НАПРЯЖЕНИЕ 0,66 КВ	1000 М 0.004	- -	- -	- -	965.64 3.86	20.95 0.08	986.59 3.95
35.	C650-12-A	КАБЕЛЬ ВВГНГ-FRLS- 2X1,5ММ2	1000М 0.004	- -	- -	- -	1350.00 5.40	29.30 0.12	1379.30 5.52
36.	Ц8-912-1 (Н16)	КАБЕЛЬ ТРЕХ-ПЯТИЖИЛЬНЫЙ СЕЧЕНИЕМ ЖИЛЫ ДО 6 ММ2 В ПРОЛОЖЕННЫХ ТРУБАХ, КОРОБАХ (КАБЕЛЬ-КАНАЛАХ)	100М 0.39	71.92 28.05	5.96 2.32	1.82 0.71	8.39 3.27	0.26 0.10	86.53 33.74
37.	C514-3945	КОРОБ ЭЛЕКТРОТЕХНИЧЕСКИЙ ИЗ ПВХ ПРЯМОЙ 40X25 ММ	М 8	- -	- -	- -	1.03 8.24	0.02 0.16	1.05 8.40
38.	Ц8-423-3 (Н16)	КАБЕЛЬ-КАНАЛЫ ПВХ, СЕЧЕНИЕ ДО 100X60 ММ	100М 0.08	120.69 9.66	1.12 0.09	- -	120.92 9.67	3.86 0.31	246.59 19.73

№ п/п	ОБОСНОВАНИЕ	НАИМЕНОВАНИЕ РАБОТ, РЕСУРСОВ, РАСХОДОВ	ЕД.ИЗМ. КОЛИЧЕСТВО	СТОИМОСТЬ: ЕД.ИЗМ./ВСЕГО, РУБ.						
				ЗАРАБОТНАЯ ПЛАТА	ЭКСПЛУАТАЦИЯ МАШИН И МЕХАНИЗМОВ		МАТЕРИАЛЫ, ИЗДЕЛИЯ, КОНСТРУКЦИИ (ОБОРУДОВАНИЕ, МЕБЕЛЬ, ИНВЕНТАРЬ)	ТРАНСПОРТ	ОБЩАЯ СТОИМОСТЬ	
					ВСЕГО	В Т.Ч. З/П МАШИНИСТОВ				
1	2	3	4	5	6	7	8	9	10	
39.	C544-9601-2	РУКАВ МЕТАЛЛИЧЕСКИЙ НЕГЕРМЕТИЧНЫЙ ИЗ ОЦИНКОВАННОЙ ЛЕНТЫ С ХЛОПЧАТОБУМАЖНЫМ УПЛОТНЕНИЕМ РЗ-Ц-Х, ДИАМЕТРОМ 12 ММ	М 8	- -	- -	- -	0.53 4.24	0.01 0.08	0.54 4.32	
40.	Ц8-411-1 (Н16)	РУКАВА МЕТАЛЛИЧЕСКИЕ, НАРУЖНЫЙ ДИАМЕТР ДО 48ММ	100М 0.08	172.22 13.78	10.79 0.86	3.42 0.27	86.66 6.93	2.20 0.18	271.87 21.75	
41.	C101-88108-А	СКОБА ДВУХЛАПКОВАЯ МЕТАЛЛИЧЕСКАЯ ПРИМЕН	10 ШТ 1.6	- -	- -	- -	1.10 1.76	0.02 0.03	1.12 1.79	
ИТОГО ПРЯМЫЕ ЗАТРАТЫ :				347	22	8	1368	27	1764	
ОХР и ОПР									170	
ПЛАНОВАЯ ПРИБЫЛЬ									123	
ИТОГО ПО ПТМ									2057	
ЗАТРАТЫ ТРУДА									66	
ЗАТРАТЫ ТРУДА МАШИНИСТОВ									1	
ВСЕГО, В ТОМ ЧИСЛЕ									2059	
МОНТАЖНЫЕ РАБОТЫ									783	
В ТОМ ЧИСЛЕ										
ЗАРАБОТНАЯ ПЛАТА									347	
ЭКСПЛУАТАЦИЯ МАШИН И МЕХАНИЗМОВ									22	
В ТОМ ЧИСЛЕ ЗАРАБОТНАЯ ПЛАТА МАШИНИСТОВ									8	
МАТЕРИАЛЫ, ИЗДЕЛИЯ, КОНСТРУКЦИИ									117	
ТРАНСПОРТ									3	
ОХР и ОПР									171	
ПЛАНОВАЯ ПРИБЫЛЬ									123	
ОБОРУДОВАНИЕ, МЕБЕЛЬ, ИНВЕНТАРЬ									1251	
ТРАНСПОРТ									25	
ЗАТРАТЫ ТРУДА РАБОЧИХ									65	
ЗАТРАТЫ ТРУДА МАШИНИСТОВ									1	

СОСТАВИЛ

№ п/п	ОБОСНОВАНИЕ	НАИМЕНОВАНИЕ РАБОТ, РЕСУРСОВ, РАСХОДОВ	ЕД.ИЗМ. КОЛИЧЕ- СТВО	СТОИМОСТЬ: ЕД.ИЗМ./ВСЕГО, РУБ.					
				ЗАРАБОТНАЯ ПЛАТА	ЭКСПЛУАТАЦИЯ МАШИН И МЕХАНИЗМОВ		МАТЕРИАЛЫ, ИЗДЕЛИЯ, КОНСТРУКЦИИ (ОБОРУДОВАНИЕ, МЕБЕЛЬ, ИНВЕНТАРЬ)	ТРАНСПОРТ	ОБЩАЯ СТОИМОСТЬ
					ВСЕГО	В Т.Ч. З/П МАШИ- НИСТОВ			
1	2	3	4	5	6	7	8	9	10
		ПРОВЕРИЛ		(должность)		(подпись)		(инициалы, фамилия)	
				(должность)		(подпись)		(инициалы, фамилия)	

НАИМЕНОВАНИЕ ОБЪЕКТА	РЕКОНСТРУКЦИЯ КОММЕРЧЕСКОГО УЗЛА УЧЕТА ГАЗА В МАГАЗИНЕ "КРИСТАЛЛ"
КОД ОБЪЕКТА	61.16
НАИМЕНОВАНИЕ ЗДАНИЯ, СООРУЖЕНИЯ	МИНИ КОТЕЛЬНАЯ
ШИФР ЗДАНИЯ, СООРУЖЕНИЯ	01
КОМПЛЕКТ ЧЕРТЕЖЕЙ	АГСВ.С

ВЕДОМОСТЬ РЕСУРСОВ ДЛЯ ЛОКАЛЬНОЙ СМЕТЫ № 61
(НОРМЫ 2017г.)
АВТОМАТИЗАЦИЮ

П/П	ОБОСНОВАНИЕ	НАИМЕНОВАНИЕ РЕСУРСОВ	ЕД.ИЗМ.	КОЛИЧЕСТВО
1	2	3	4	5
1	1-1	ЗАТРАТЫ ТРУДА РАБОЧИХ	ЧЕЛ.-Ч	65,259
2	1-3	ЗАТРАТЫ ТРУДА МАШИНИСТОВ	ЧЕЛ.-Ч	1,207
3	M021141	КРАНЫ НА АВТОМОБИЛЬНОМ ХОДУ 10 Т	МАШ.-Ч	0,664
4	M030402	ЛЕБЕДКИ ЭЛЕКТРИЧЕСКИЕ ТЯГОВЫМ УСИЛИЕМ ДО 12,26 (1,25) КН (Т)	МАШ.-Ч	0,0585
5	M331002	СТАНКИ СВЕРЛИЛЬНЫЕ	МАШ.-Ч	0,365
6	M331451	ПЕРФОРАТОРЫ ЭЛЕКТРИЧЕСКИЕ	МАШ.-Ч	0,835
7	M331615*	ДРЕЛИ ЭЛЕКТРИЧЕСКИЕ	МАШ.-Ч	0,228
8	M331620*	ЭЛЕКТРОПАЯЛЬНИК	МАШ.-Ч	0,13
9	M350451	ПРЕСС ГИДРАВЛИЧЕСКИЙ С ЭЛЕКТРОПРИВОДОМ	МАШ.-Ч	0,16
10	M400001	АВТОМОБИЛЬ БОРТОВОЙ, ГРУЗОПОДЪЕМНОСТЬЮ ДО 5 Т	МАШ.-Ч	0,543
11	C101-10110	БОЛТЫ СТРОИТЕЛЬНЫЕ С ГАЙКАМИ И ШАЙБАМИ	Т	0,00184
12	C101-10110-9	БОЛТЫ СТРОИТЕЛЬНЫЕ С ГАЙКАМИ И ШАЙБАМИ	КГ	0,012
13	C101-11099	ШКУРКА ШЛИФОВАЛЬНАЯ НА БУМАЖНОЙ ОСНОВЕ ВОДОСТОЙКАЯ	М2	0,00975
14	C101-11401	ВЕТОШЬ	КГ	0,00975
15	C101-128901	ТАЛЬК ТЕХНИЧЕСКИЙ МОЛОТЫЙ	Т	0,000234
16	C101-129200	УАЙТ-СПИРИТ	Т	0,000002
17	C101-150500	ЭЛЕКТРОДЫ ТИПА Э42А ДИАМЕТРОМ 2 ММ	Т	0,000121
18	C101-151400	ЭЛЕКТРОДЫ ТИПА Э42А ДИАМЕТРОМ 4 ММ	Т	0,000262
19	C101-15516	ДЮБЕЛЬ-ГВОЗДЬ МОНТАЖНЫЙ 6Х40 ММ	100 ШТ	0,06
20	C101-51506	ЛАК НИТРОЦЕЛЛЮЛОЗНЫЙ МЕБЕЛЬНЫЙ НЦ-218	Т	0,00003
21	C101-51509-10	ИЗОЛЕНТА ПВХ (РАЗМЕРОМ 15ММХ20М)	М2	0,93
22	C101-81404-1	ПРОВОЛОКА СТАЛЬНАЯ НИЗКОУГЛЕРОДИСТАЯ ОБЩЕГО НАЗНАЧЕНИЯ ТЕРМИЧЕСКИ ОБРАБОТАННАЯ, ОЦИНКОВАННАЯ, ДИАМЕТРОМ 2 ММ	КГ	0,24
23	C101-82505-1	ПЛАСТИНА РЕЗИНОВАЯ ТЕХНИЧЕСКАЯ ТЕПЛОМОРОЗОКИСЛОЩЕЛОЧЕСТОЙКАЯ (ТМКЩ)	КГ	0,035
24	C101-84400	РАСТВОРИТЕЛЬ ДЛЯ ЛАКОКРАСОЧНЫХ МАТЕРИАЛОВ МАРКИ 646	Т	0,000234
25	C101-86701	СВЕРЛА АЛМАЗНЫЕ ПО БЕТОНУ (КОЛЬЦЕВЫЕ СВЕРЛА), ДИАМЕТРОМ 20 ММ	ШТ	0,04
26	C101-86724	СВЕРЛА СПИРАЛЬНЫЕ С ЦИЛИНДРИЧЕСКИМ ХВОСТОВИКОМ, ДЛИННАЯ СЕРИЯ (ПО МЕТАЛЛУ), ДИАМЕТРОМ 5,4-6 ММ	ШТ	0,0266
27	C101-86726-20	СВЕРЛА ПО БЕТОНУ С SDS+ ХВОСТОВИКОМ (НАКОНЕЧНИК ИЗ ТВЕРДОСПЛАВНОЙ СТАЛИ), ДИАМЕТРОМ 8-10 ММ, ДЛИНОЙ 260 (265) ММ	ШТ	1,318
28	C101-86726-8	СВЕРЛА ПО БЕТОНУ С SDS+ ХВОСТОВИКОМ (НАКОНЕЧНИК ИЗ ТВЕРДОСПЛАВНОЙ СТАЛИ), ДИАМЕТРОМ 5-10 ММ, ДЛИНОЙ 210 (215) ММ	ШТ	0,02
29	C101-88108-A	СКОБА ДВУХЛАПКОВАЯ МЕТАЛЛИЧЕСКАЯ ПРИМЕН	10 ШТ	1,6

П/П	ОБОСНОВАНИЕ	НАИМЕНОВАНИЕ РЕСУРСОВ	ЕД.ИЗМ.	КОЛИЧЕСТВО
1	2	3	4	5
30	C113-15600	РАСТВОРИТЕЛЬ ДЛЯ ЛАКОКРАСОЧНЫХ МАТЕРИАЛОВ МАРКИ Р-4	Т	0,00001
31	C113-2100	ГРУНТОВКА ГФ-021 КРАСНО-КОРИЧНЕВАЯ	Т	0,000222
32	C113-22100	ЭМАЛЬ ПЕРХЛОРВИНИЛОВАЯ ХВ-113, КРАСНО-ОРАНЖЕВАЯ	Т	0,000023
33	C113-24600	ЭМАЛЬ ПЕНТАФТАЛЕВАЯ ПФ-115, СЕРАЯ	Т	0,000312
34	C501-44100	КАБЕЛЬ СИЛОВОЙ МАРКИ ВВГНГ 3Х1,5-0,66 С МЕДНЫМИ ЖИЛАМИ, ИЗОЛЯЦИЯ И ОБОЛОЧКА ИЗ ПОЛИВИНИЛХЛОРИДНОГО ПЛАСТИКАТА, НЕ РАСПРОСТРАНЯЮЩИЙ ГОРЕНИЕ, БЕЗ ЗАЩИТНОГО ПОКРОВА, С ТРЕМЯ ЖИЛАМИ СЕЧЕНИЕМ 1,5 ММ2, НА НАПРЯЖЕНИЕ 0,66 КВ	1000 М	0,004
35	C507-26000	ПРОВОД СИЛОВОЙ МАРКИ ПВЗ С МЕДНОЙ ЖИЛОЙ, С ПОЛИВИНИЛХЛОРИДНОЙ ИЗОЛЯЦИЕЙ, ПОВЫШЕННОЙ ГИБКОСТИ, СЕЧЕНИЕМ 0,5 ММ2, НА НАПРЯЖЕНИЕ 0,45 КВ	1000 М	0,035
36	C514-12301	ПЕРЕМЫЧКА ГИБКАЯ ПГС-35-560 У2,5	ШТ	2
37	C514-3935-A	КОРОБ ЭЛЕКТРОТЕХНИЧЕСКИЙ ИЗ ПВХ ПРЯМОЙ 25Х25 ММ ПРИМ	М	2
38	C514-3945	КОРОБ ЭЛЕКТРОТЕХНИЧЕСКИЙ ИЗ ПВХ ПРЯМОЙ 40Х25 ММ	М	8
39	C522-2500	ПРИПОЙ ОЛОВЯННО-СВИНЦОВЫЙ БЕССУРЬМЯНИСТЫЙ В ЧУШКАХ, МАРКИ ПОС61	Т	0,00002
40	C522-2600-1	ПРИПОЙ ОЛОВЯННО-СВИНЦОВЫЙ БЕССУРЬМЯНИСТЫЙ В ЧУШКАХ, МАРКИ ПОС40	КГ	0,105
41	C541-9200-1	РАМКА ДЛЯ НАДПИСЕЙ	ШТ	10
42	C544-8900	ЛЕНТА ЛИПКАЯ ИЗОЛЯЦИОННАЯ НА ПОЛИКАСИНОВОМ КОМПАУНДЕ МАРКИ ЛСЭПЛ, ШИРИНОЙ 20-30 ММ, ТОЛЩИНОЙ 0,14 - 0,19 ММ	КГ	0,012
43	C544-9601-2	РУКАВ МЕТАЛЛИЧЕСКИЙ НЕГЕРМЕТИЧНЫЙ ИЗ ОЦИНКОВАННОЙ ЛЕНТЫ С ХЛОПЧАТОБУМАЖНЫМ УПЛОТНЕНИЕМ РЗ-Ц-Х, ДИАМЕТРОМ 12 ММ	М	8
44	C552-1102	МУФТА ТРУБНАЯ ТР-5 У3	ШТ	0,8
45	C552-1230	ПОЛОСКА К404 И ПРЯЖКА К407 ДЛЯ КРЕПЛЕНИЯ ПРОВОДОВ	100 ШТ	0,12
46	C552-201	БИРКА-ОКОНЦЕВАТЕЛЬ У136 У3/5	100 ШТ	0,031
47	C552-202	БИРКА МАРКИРОВОЧНАЯ У134	100 ШТ	0,112
48	C552-203	БИРКА МАРКИРОВОЧНАЯ У153 У3,5	1000 ШТ	0,004
49	C552-2055	ТРУБКА МАРКИ ТВ-40 ВНУТРЕННИМ ДИАМЕТРОМ 2 ММ	КГ	0,175
50	C552-2061	ТРУБКА МАРКИ ТВ-40 ВНУТРЕННИМ ДИАМЕТРОМ 5 ММ	КГ	0,00014
51	C552-403	ГАЙКА УСТАНОВОЧНАЯ ЗАЗЕМЛЯЮЩАЯ К 485	100 ШТ	0,008
52	C552-605	ДЮБЕЛЬ МОНТАЖНЫЙ У658	10 ШТ	9,6
53	C552-606-2	ЗАКРЕП ТМ-2	100 ШТ	0,98
54	C552-609	ДЮБЕЛЬ У663 У3	100 ШТ	0,162
55	C552-804	КРУГИ ШЛИФОВАЛЬНЫЕ ДЛЯ СПЕЦИАЛЬНЫХ МОНТАЖНЫХ РАБОТ 5П 180Х6Х22	ШТ	0,54
56	C623-1-A	ВЫКЛЮЧАТЕЛЬ ПУТЕВОЙ ТЗ8122	ШТ	1
57	C623-2-A	ГАЗАНАЛИЗАТОР ФСТ-03М В СОСТАВЕ: БЛОК ПИТАНИЯ И СИГНАЛИЗАЦИИ -1ШТ, БЛОК ДАТЧИКОВ МЕТАН - 1ШТ	КОМП	1
58	C623-3-A	ПРИБОР ПРИЕМНО-КОНТРОЛЬНЫЙ ПК0-8/6GSM	ШТ	1
59	C623-4-A	КОНТАКТОР МОДУЛЬНОГО ТИПА УСТАН. В БОКСЕ КМПН-2/2	ШТ	1
60	C623-5-A	БЛОК РЕЗЕРВИРОВАННОГО ПИТАНИЯ БРП-24-3/40	ШТ	1
61	C650-10-A	КАБЕЛЬ МКШВНГ 2Х2Х0,5ММ2	1000М	0,027
62	C650-11-A	КАБЕЛЬ МКШВ НГ5Х2Х0,5ММ2	1000М	0,002
63	C650-12-A	КАБЕЛЬ ВВГНГ-FRLS- 2Х1,5ММ2	1000М	0,004
64	C655-3-A	DIN-РЕЙКА 35ММ ДЛ.250ММ	ШТ	2
65	441-555	ЩИТ УПРАВЛЕНИЯ И СИГНАЛИЗАЦИИ ПО ТИПУ ЦСУ СОСТОЯЩИЙ СМОТРИ ЛИСТ АГСВ.Н1	ШТ	1

П/П	ОБОСНОВАНИЕ	НАИМЕНОВАНИЕ РЕСУРСОВ	ЕД.ИЗМ.	КОЛИЧЕСТВО
1	2	3	4	5

СОСТАВИЛ

(должность)_____
(подпись)_____
(инициалы, фамилия)

ПРОВЕРИЛ

(должность)_____
(подпись)_____
(инициалы, фамилия)

НАИМЕНОВАНИЕ ОБЪЕКТА
КОД ОБЪЕКТА
НАИМЕНОВАНИЕ ЗДАНИЯ, СООРУЖЕНИЯ
ШИФР ЗДАНИЯ, СООРУЖЕНИЯ
КОМПЛЕКТ ЧЕРТЕЖЕЙ

РЕКОНСТРУКЦИЯ КОММЕРЧЕСКОГО УЗЛА УЧЕТА ГАЗА В МАГАЗИНЕ "КРИСТАЛЛ"
 61.16
 МИНИ КОТЕЛЬНАЯ
 01
 АГСВ.С

ВЕДОМОСТЬ ОБЪЕМОВ И СТОИМОСТИ РАБОТ № 61
 (НОРМЫ 2017г.)
 АВТОМАТИЗАЦИЮ

СОСТАВЛЕНА В ЦЕНАХ НА 1 АВГУСТА 2017г.

ОБОСНОВАНИЕ	НАИМЕНОВАНИЕ ВИДОВ РАБОТ	ОБЪЕМ	СТОИМОСТЬ, ТЫС.РУБ.						
			ЗАРАБОТНАЯ ПЛАТА	ЭКСПЛУАТАЦИЯ МАШИН И МЕХАНИЗМОВ	МАТЕРИАЛЫ, ИЗДЕЛИЯ, КОНСТРУКЦИИ	ОБОРУДОВАНИЕ, МЕБЕЛЬ, ИНВЕНТАРЬ	ОХР и ОПР	ПРОЧИЕ СРЕДСТВА	ВСЕГО
			ЕД.ИЗМ.	ТРУДОЕМКОСТЬ, ЧЕЛ.Ч.	В Т.Ч.З/П МАШИНИСТОВ	ТРАНСПОРТ	ТРАНСПОРТ	ПЛАНОВАЯ ПРИБЫЛЬ	
1	2	3	4	5	6	7	8	9	10
ЖЗ-60	ЗДАНИЕ - ИНЖЕНЕРНОЕ ОБЕСПЕЧЕНИЕ.	39	0,347	0,022	0,117	1,251	0,17	0	2,057
	АВТОМАТИЗАЦИЯ И	М	66	0,008	0,002	0,025	0,123		
	И Т О Г О	0	0,347	0,022	0,117	1,251	0,17	0	2,057
			66	0,008	0,002	0,025	0,123		

СОСТАВИЛ

(должность)

(подпись)

(инициалы, фамилия)

ПРОВЕРИЛ

(должность)

(подпись)

(инициалы, фамилия)

НАИМЕНОВАНИЕ ОБЪЕКТА: РЕКОНСТРУКЦИЯ КОММЕРЧЕСКОГО УЗЛА УЧЕТА ГАЗА В МАГАЗИНЕ "КРИСТАЛЛ"**КОД ОБЪЕКТА: 61.16****НАИМЕНОВАНИЕ ЗДАНИЯ, СООРУЖЕНИЯ: МИНИ КОТЕЛЬНАЯ****ШИФР ЗДАНИЯ, СООРУЖЕНИЯ: 01****КОМПЛЕКТ ЧЕРТЕЖЕЙ: АГСВ.С****ИСХОДНЫЕ ДАННЫЕ ПО ЛОКАЛЬНОЙ СМЕТЕ (ЛОКАЛЬНОМУ СМЕТНОМУ РАСЧЕТУ) № 61
(НОРМЫ 2017г.)
АВТОМАТИЗАЦИЮ**

СОСТАВЛЕНА В ЦЕНАХ НА 1 АВГУСТА 2017г.

№ П/П	ТЕКСТ
1	2
1	L3'29'1'61'S0R0'2'1'АВТОМАТИЗАЦИЮ'АГСВ.С"*
2	ЖЗ-60'ЗДАНИЕ - ИНЖЕНЕРНОЕ ОБЕСПЕЧЕНИЕ. АВТОМАТИЗАЦИЯ И АВТОМАТИЗИРОВАННЫЕ СИСТЕМЫ УПРАВЛЕНИЯ'М*
3	Б441-555'481,1###=14'ЩИТ УПРАВЛЕНИЯ И СИГНАЛИЗАЦИИ ПО ТИПУ ЩСУ СОСТОЯЩИЙ СМОТРИ ЛИСТ АГСВ.Н1 ###'ШТ*
4	БС655-3-А'0,43###=12'DIN-РЕЙКА 35ММ ДЛ.250ММ###'ШТ*
5	БС514-3935-А#С514-3935'0,58###=12'КОРОБ ЭЛЕКТРОТЕХНИЧЕСКИЙ ИЗ ПВХ ПРЯМОЙ 25Х25 ММ ПРИМ###'М*
6	БС623-1-А'11###=12'ВЫКЛЮЧАТЕЛЬ ПУТЕВОЙ TZ8122###'ШТ*
7	БС623-2-А'236,21+114,00###=14'ГАЗОАНАЛИЗАТОР ФСТ-03М В СОСТАВЕ: БЛОК ПИТАНИЯ И СИГНАЛИЗАЦИИ -1ШТ, БЛОК ДАТЧИКОВ МЕТАН - 1ШТ###'КОМП*
8	БС623-3-А'216,88###=14'ПРИБОР ПРИЕМНО-КОНТРОЛЬНЫЙ ПК0-8/6GSM###'ШТ*
9	БС623-4-А'19,05###=14'КОНТАКТОР МОДУЛЬНОГО ТИПА УСТАН. В БОКСЕ КМПН-2/2###'ШТ*
10	БС623-5-А'94.1,9550###=14'БЛОК РЕЗЕРВИРОВАННОГО ПИТАНИЯ БРП-24-3/40 ###'ШТ*
11	БС650-10-А'363,25:0,000947.0,000976###=12'КАБЕЛЬ МКШВНГ 2Х2Х0,5ММ2###'1000М*
12	БС650-11-А'572,42:0,000947.0,000976###=12'КАБЕЛЬ МКШВ НГ5Х2Х0,5ММ2###'1000М*
13	БС650-12-А'1,35.1000###=12'КАБЕЛЬ ВВГНГ-FRLS- 2Х1,5ММ2###'1000М*
14	БС514-3930-А#С514-3930'0,47###=12'КОРОБ ЭЛЕКТРОТЕХНИЧЕСКИЙ ИЗ ПВХ ПРЯМОЙ 20Х20 ММ ###'М*
15	БС101-88108-А#С101-88108'0,11.10###=12'СКОБА ДВУХЛАПКОВАЯ МЕТАЛЛИЧЕСКАЯ ПРИМЕН###'10 ШТ*
16	Н16=52,1.1,1#36,85*
17	Н15=33,62.1,1#33,91*
18	РМ021102#М021141*
19	РМ400002#М400001*
20	РМ010201/М010410/М030902/М031801/М040502/М330301*
21	П'ЩИТЫ И ПУЛЬТЫ*
22	441-555'1*
23	Ц11-168-1'1'101-78200-3/101-98500'ЩИТЫ, ПУЛЬТЫ МАССОЙ ДО 50 КГ'10ШТ**
24	Ц11-31-1'2"МОНТАЖ ВЫКЛЮЧАТЕЛЯ ПРИМ.'ШТ**
25	Ц11-31-1'2"МОНТАЖ ПЕРЕКЛЮЧАТЕЛЯ ПРИМ.'ШТ**
26	Ц11-31-1'4"МОНТАЖ РЕЛЕ ПРИМ.'ШТ**
27	Ц11-31-1'1"МОНТАЖ РЕЛЕ КОНТРОЛЯ ЖИДКОСТИ ПРИМ.'ШТ**
28	Ц8-80-1'1"РЕЛЕ ВРЕМЕНИ ПРИМ'ШТ**
29	Ц8-81-1'3"АППАРАТ (КНОПКА, КЛЮЧ УПРАВЛЕНИЯ, ЗАМОК ЭЛЕКТРОМАГНИТНОЙ БЛОКИРОВКИ, ЗВУКОВОЙ СИГНАЛ, СИГНАЛЬНАЯ ЛАМПА), КОЛИЧЕСТВО ПОДКЛЮЧАЕМЫХ КОНЦОВ ДО 2'ШТ**
30	Ц8-80-1'7"ДИОД ПРИМ'ШТ**
31	Ц8-82-1'34"ЗАЖИМЫ НАБОРНЫЕ БЕЗ КОЖУХА'100ШТ**
32	Ц8-472-11'2'101-81300-1/101-98500/552-804'ШИНА НУЛЕВАЯ ПРИМЕН'10ШТ**
33	С655-3-А'2*
34	Ц10-521-3'2"DIN-РЕЙКА'ШТ**
35	С507-26000'35*
36	Ц11-169-2'35'552-1230#552-606-2'ЭЛЕКТРИЧЕСКИЕ ПРОВОДКИ В ЩИТАХ И ПУЛЬТАХ: МАЛОГАБАРИТНЫХ'100М**
37	С514-3935-А'2*
38	Ц8-423-3'2"КАБЕЛЬ-КАНАЛЫ ПВХ, СЕЧЕНИЕ ДО 100Х60 ММ'100М**
39	П'ЭЛЕКТРОТЕХНИЧЕСКИЕ ИЗДЕЛИЯ*
40	С623-1-А'1*

№ П/П	ТЕКСТ
1	2
41	Ц8-525-1'1'101-63602-1/113-3700'МОНТАЖ'ШТ''*
42	С623-2-А'1*
43	Ц11-31-1'1''МОНТАЖ ПРИМ'ШТ''*
44	С623-3-А'1*
45	Ц10-700-3'1''ПРИБОРЫ ПРИЕМНО-КОНТРОЛЬНЫЕ ППК: ПО КИРПИЧНОМУ ОСНОВАНИЮ'ПРИБОР П''*
46	С623-4-А'1*
47	Ц8-529-1'1'101-10110/101-63602-1/101-84400/113-24600/113-3700/М040502/М350451'КОНТАКТОР НА УСТАНОВЛЕННОЙ КОНСТРУКЦИИ, ТОК ДО 160А'ШТ''*
48	С623-5-А'1*
49	Ц10-706-2'1''МОНТАЖ БЛОКА ПИТАНИЯ ПРИМ'БЛОК''*
50	С650-10-А'27*
51	С650-11-А'2*
52	С501-44100'4*
53	С650-12-А'4*
54	Ц8-912-1'39'Ж100/101-63602-1'КАБЕЛЬ ТРЕХ-ПЯТИЖИЛЬНЫЙ СЕЧЕНИЕМ ЖИЛЫ ДО 6 ММ2 В ПРОЛОЖЕННЫХ ТРУБАХ, КОРОБАХ (КАБЕЛЬ-КАНАЛАХ)'100М''*
55	С514-3945'4.2*
56	Ц8-423-3'4.2''КАБЕЛЬ-КАНАЛЫ ПВХ, СЕЧЕНИЕ ДО 100Х60 ММ'100М''*
57	С544-9601-2'8*
58	Ц8-411-1'8'101-151400/101-98500/514-12301/552-1201/552-1503/552-202/552-303'РУКАВА МЕТАЛЛИЧЕСКИЕ, НАРУЖНЫЙ ДИАМЕТР ДО 48ММ'100М''*
59	С101-88108-А'16*
60	L*

Расчет средств, учитывающих применение прогнозных индексов цен в строительстве (объект №
 Наименование объекта РЕКОНСТРУКЦИЯ КОММЕРЧЕСКОГО УЗ

Код объекта	61.16
Дата разработки сметной документации (в ценах)	на 1 августа 2017
Дата начала строительства	август 2017
Нормативный срок строительства, мес	1
Итого по сводному сметному расчету с учетом налогов, тыс. руб., в т.ч.	5,793
оборудование с НДС	1,733
оборудование с НДС, не подлежащие индексации	0
затраты, не подлежащие индексации, с НДС	0,83
Итого по сводному сметному расчету для индексации, тыс. руб.	4,963
Итого на дату начала строительства, тыс. руб.	4,963
в том числе оборудование.	1,733

Наименование	Январь 2017	Февраль	Март	Прогнозный инд
				Апрель
Итого на дату начала строительства, тыс.руб.	Итого на дату начала строительства, тыс.руб.	В т.ч. стоимость оборудования, тыс. руб.	Итого на дату начала строительства без учета оборудования, тыс.руб.	Месяц выпол
				20
				август 2017
1	2	3	4	5
Нормы задела в строительстве по месяцам, %				100
Стоимость, тыс. руб.	4,963	1,733	3,23	3,23
Коэффициент, применяемый для определения средств, учитывающих применение прогнозных индексов				1,0073
Средства, учитывающие применение прогнозных индексов цен в нормативный срок строительства, тыс. руб.				0,024

Итого средства, учитывающие применение прогнозных индексов за период строительства, тыс. руб.
 Средства, учитывающие применение прогнозных индексов цен в строительстве, тыс. руб.

! 29)

ЗЛА УЧЕТА ГАЗА В МАГАЗИНЕ "КРИСТАЛЛ"

декс до начала строительства

Май

Июнь

Июль

Август

Сентябрь

Октябрь

Ноябрь

инения работ

17

август 2017
(оборудован
ие)

6

100

1,733

1,0073

0,013

0,037

0,037

Декабрь

Частное предприятие "ТАЗ-КАЛОР"

Шифр 51-2016

СТРОИТЕЛЬНЫЙ ПРОЕКТ

"Реконструкция коммерческого узла учета газа в магазине «Кристалл» г.Щучин"

Газоснабжение. Внутренние устройства (ГСВ)

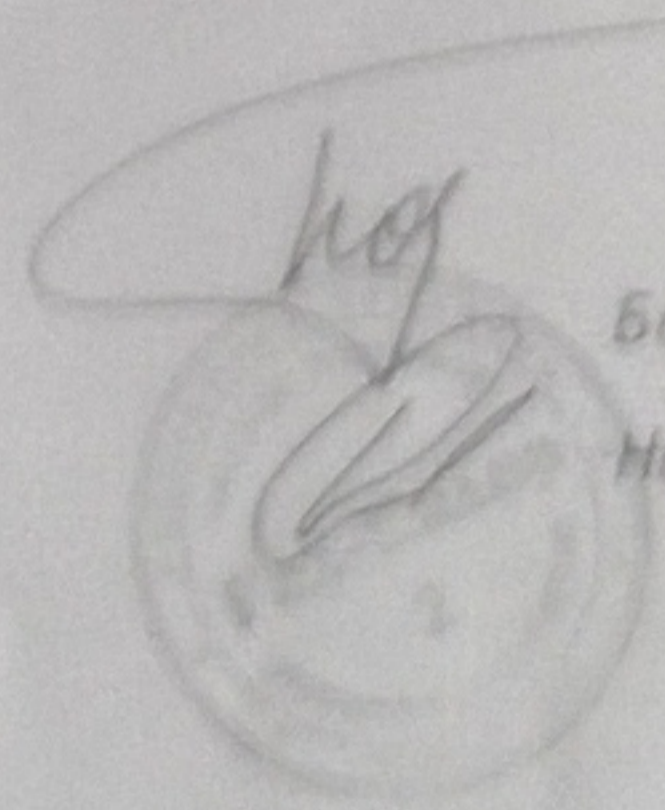
Автоматизация контроля загазованности (АГСВ)

Электрооборудование силовое (ЭМ)

Заказчик: Частное предприятие «Торговая компания «Минск Кристалл Трейд»

ГИП

Руководитель



Богданович П.П.

Никитенко Д.В.

Грідно

2016 г.

Дзяржаўнае вытворчае аб'яднанне
на паліву і газіфікацыі "БЕЛПАЛІВАГАЗ"

ВЫТВОРЧАЕ РЭСПУБЛІКАНСКАЕ
УНІТАРНАЕ ПРАДПРЫЕМСТВА
"ГРОДНААБЛГАЗ"

ГРОДЗЕНСКАЕ ВЫТВОРЧАЕ УПРАВЛЕННЕ
(ВУ «Гроднагаз»)

ШУЧЫНСКІ РАЁН ГАЗААБЕСПЯЧЭННЯ

ул. Акадэмічная, 68, 231513, г. Шучын,
тэл. (8-01514) 27051, факс (8-01514) 28513,
e-mail schuchin@obigaz.grodno.by
р/р 3012004240486 ІБП № 424 ф-ла № 400
ГАНУ ААБ «Беларусьгаз» г. Шучын, УНП 500036445

13.09.2016 № 18/04-621
На № 124 ад 13.09.2016.

Государственное производственное объединение
по топливу и газификации "БЕЛТОПГАЗ"

ПРОИЗВОДСТВЕННОЕ РЕСПУБЛИКАНСКОЕ
УНИТАРНОЕ ПРЕДПРИЯТИЕ
"ГРОДНООБЛГАЗ"

ГРОДНЕНСКОЕ ПРОИЗВОДСТВЕННОЕ УПРАВЛЕНИЕ
(ПУ «Гродногаз»)

ШУЧЫНСКІ РАЙОН ГАЗААБЕСПЯЧЭННЯ

Ул. Акадэмічная, 68, 231513, г. Шучын,
тэл. (8-01514) 27051, факс (8-01514) 28513,
e-mail schuchin@obigaz.grodno.by
р/р 3012004240486 ІБП № 424 ф-ла № 400
ГОУ АСБ «Беларусьгаз» г. Шучын, УНП 500036445

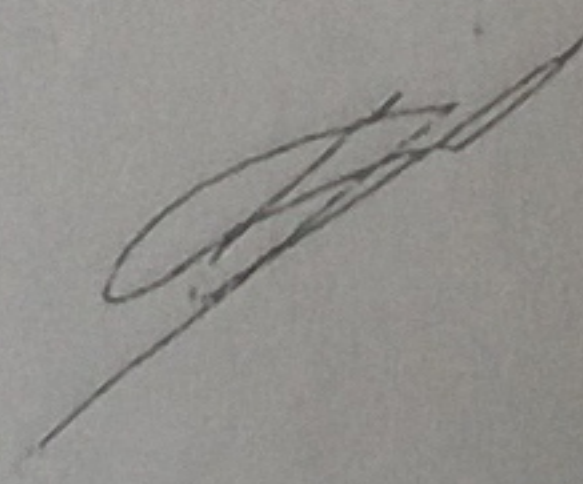
Заместителю директора
по техническим и общим вопросам
ТУП «Торговая Компания
«Минск Кристалл Трейд»
Прозецкому А. П.

Технические условия
на реконструкцию коммерческого узла учёта
магазин «Кристалл»

1. Установку прибора учёта газа предусмотреть в соответствии с разделом 11 ТКП 45-4.03-267-2012 «Газораспределение и газопотребление».
2. Установить прибор учёта расхода газа с электронным корректором объёма газа.
3. Суммарная погрешность узла учёта не должна превышать 1,5%.
4. Проектом предусмотреть установку прибора учёта расхода газа СГУ-G-25.
5. Организация, осуществляющая проектирование объекта, должна иметь аттестат соответствия согласно Положению об аттестации юридических лиц и индивидуальных предпринимателей.
6. Рабочие чертежи согласовать со Щучинским РГС.

Технические условия действительны в течение 2-х лет.

Главный инженер
Щучинского РГС


Г. А. Климович

Ведомость рабочих чертежей основного комплекта ЭМ

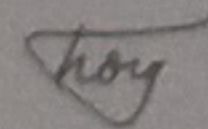
Лист	Наименование	Примечание
1	Общие данные	
2	План мини-котельной на отм. 0,000. Схема газопроводов котельной	

Ведомость ссылочных и прилагаемых документов

Обозначение	Наименование	Примечание
	<u>Ссылочные документы</u>	
т.с. Б5-000-2.1	Крепление трубопроводов, воздухопроводов и санитарно-технических устройств	
	<u>Прилагаемые документы</u>	
61-2016 ГСВ.С	Спецификация оборудования	1 лист

Строительный проект разработан в соответствии с заданием на проектирование, техническим регламентом «Здания и сооружения, строительные материалы и изделия. Безопасность», актами законодательства Республики Беларусь, межгосударственными и национальными ТНПА, с соблюдением технических условий.

Главный инженер проекта



Богданович П.П.

ОБЩИЕ УКАЗАНИЯ ГСВ

Внутреннее газоснабжение.

Настоящий проект разработан на основании технических условий №18/04-621 от 13.09.16г. выданных ПУ "Гродногаз Щучинский РГС", и в соответствии с "ПРАВИЛ ПРОМЫШЛЕННОЙ БЕЗОПАСНОСТИ В ОБЛАСТИ ГАЗОСНАБЖЕНИЯ РЕСПУБЛИКИ БЕЛАРУСЬ" ТКП45-4.03-267-2012 "Газораспределение и газопотребление".

Проектом предусматривается замена счетчика Г-6 на счетчик Грант 25ТК и дооборудование существующей системы газопотребления мини-котельной клапаном электромагнитным Ду32 срабатывающим от проектируемой системы контроля концентрации метана на базе ФСТ-03М.

1. Существующая схема газоснабжения

В существующей мини-котельной установлен водогрейный котел BUDERUS LOGANO G334XZ мощностью 94кВт, с расходом газа $Q_{min}=6м^3/час$ $Q_{max}=9,6м^3/час$. Газоснабжение осуществляется ввода газопровода низкого давления на фасаде здания. Учет газа в мини-котельной осуществляется счетчиком Г-6 Метрикс без термокомпенсатора. Вид топлива-природный газ с давлением 1,5кПа-3,0кПа.

Новые проектные решения

1. Проектом предусматривается дооборудование существующей системы газопотребления котельной клапаном электромагнитным Ду32 срабатывающим от проектируемой системы сигнализации концентрации метана на базе ФСТ-03М.

2. Замена счетчика Г-6Метрикс на счетчик Грант-25ТК с термокомпенсатором с параметрами $Q_{min}=0,15м^3/час$ $Q_{max}=25м^3/час$.

3. Дооборудование системы газопотребления Напорометром НП (0-6 кПа) с отборным устройством для манометра 1.6-70-см20 МУ-(КЭМ-1).

4. Дооборудование системы газопотребления продувочным газопроводом Ду20 с краном для отбора проб. Свечу вывести выше кровли на 1м и заземлить.

61-2016-ГСВ

"Реконструкция коммерческого узла учета газа в магазине «Кристалл»"

Изм.	Кол.уч.	Лист	№ док.	Подп.	Дата	Стадия	Лист	Листов
ГИП		Богданович			09.15	мини-котельная	С	1
Гл. спец		Чикитенко			09.15			
Разраб.		Чикитенко			09.15			
Н.Контр.		Сергейчик			09.15			
						Общие данные		

Частное предприятие "Газ-Калор" лиц №02300/2181-1 от 27.09.13

Формат А3

Взам. инв. №

Подпись и дата

Инв. № подл.

ПЛАН НА ОТМ. 0,000

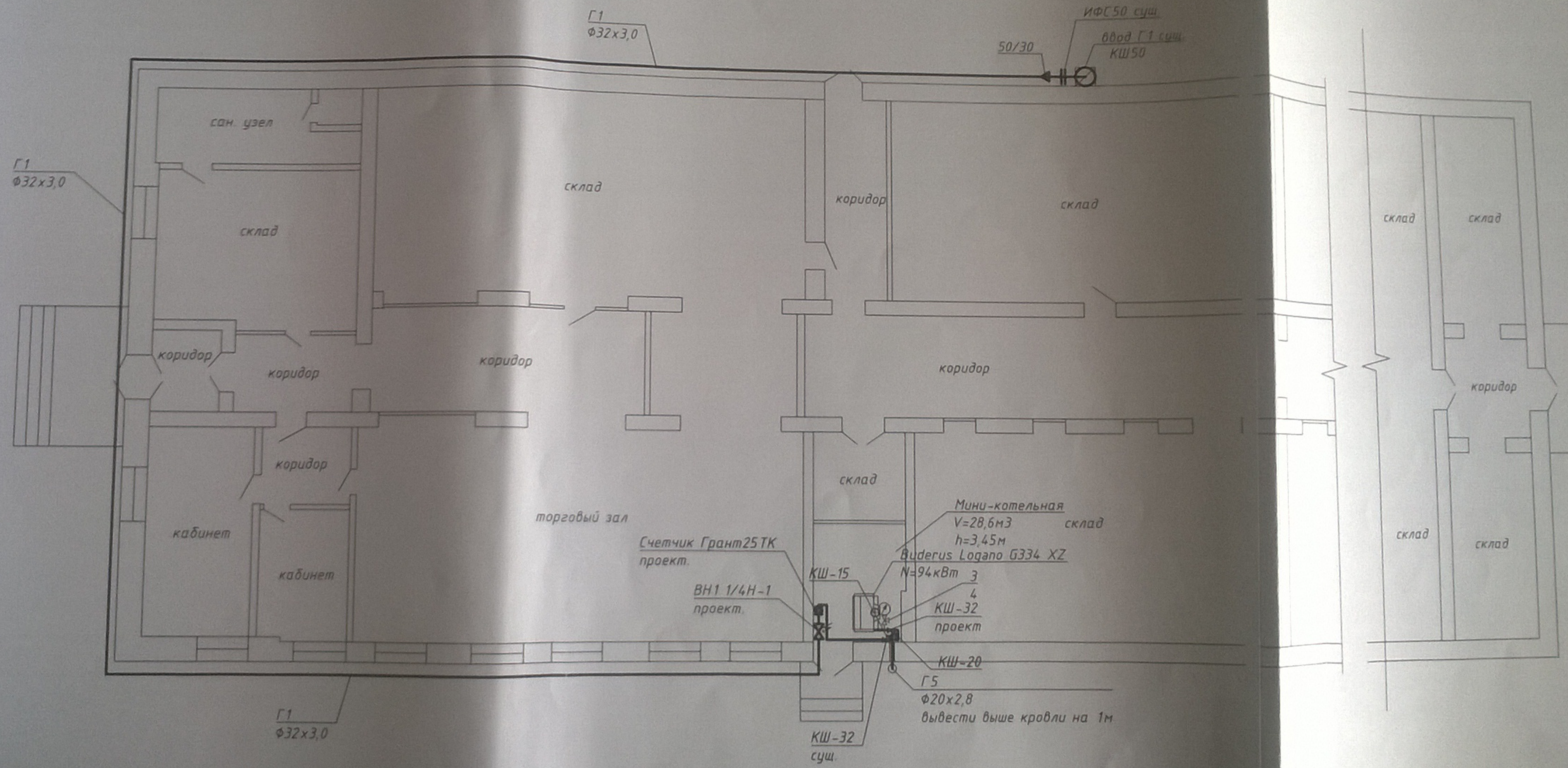
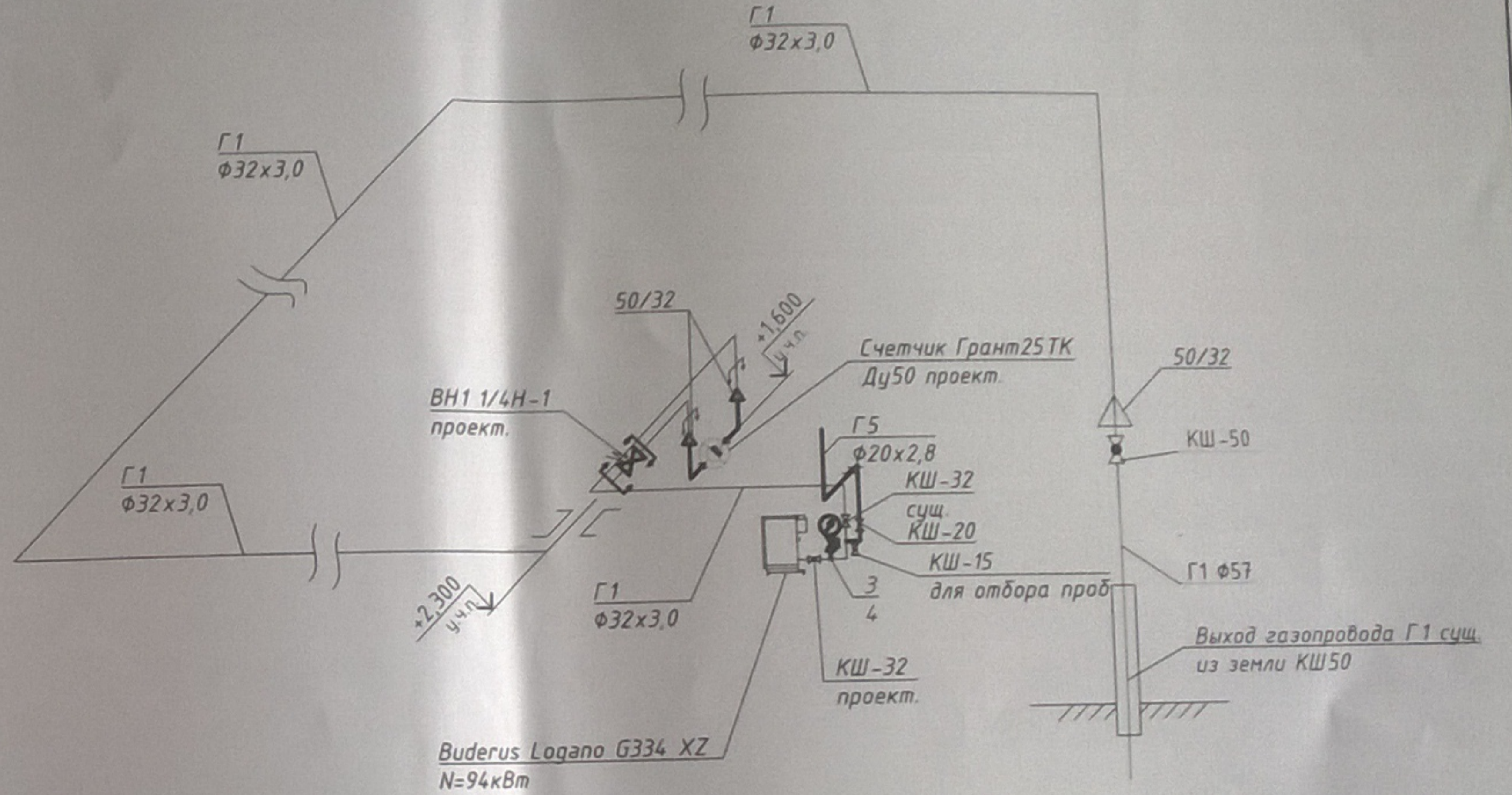
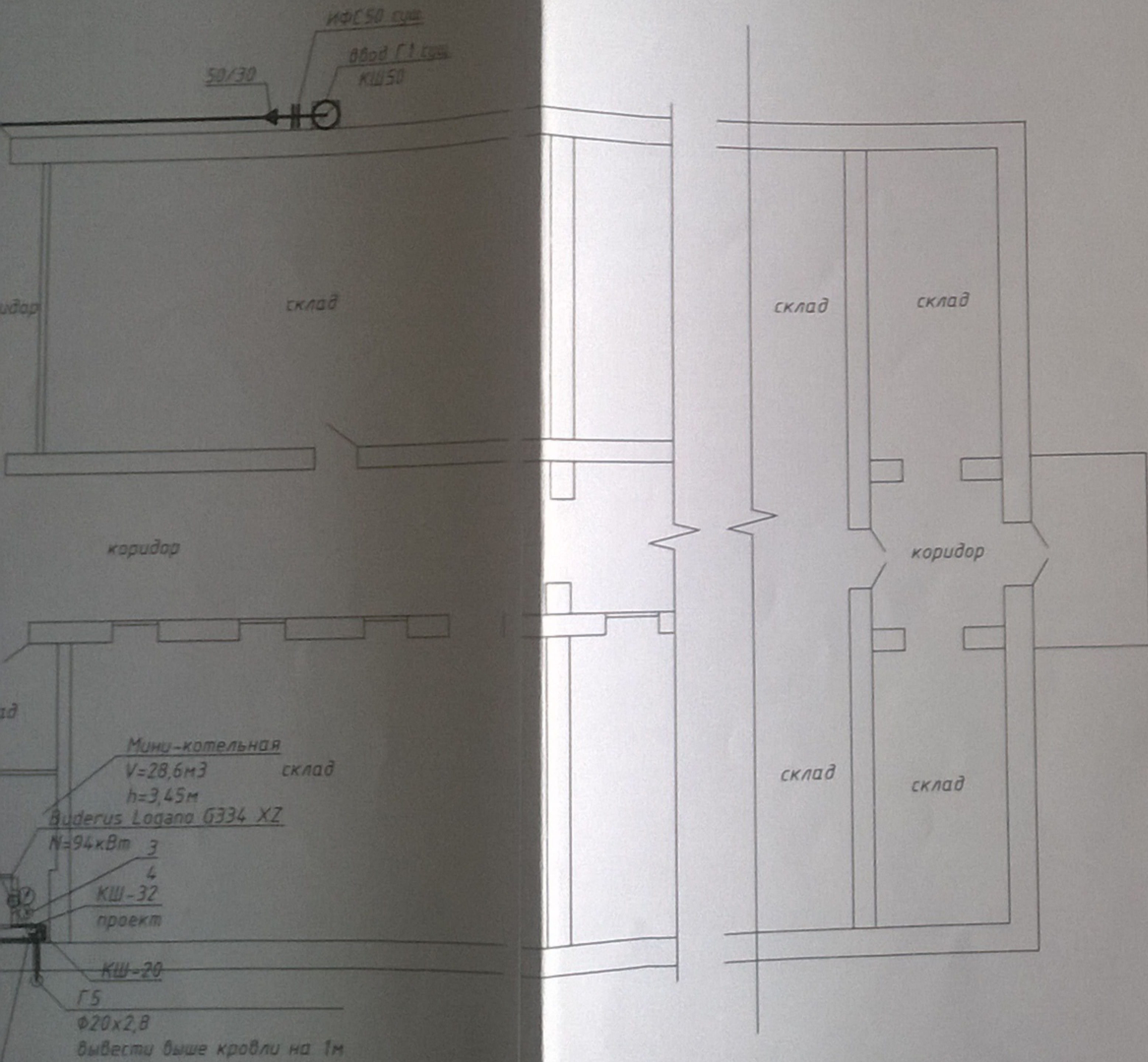


Схема газопроводов



РАССМОТРЕНО
БЕЗ ЗАМЕЧАНИЙ
Главный инженер
ПУ «Гродногаз» Щучинский РГС
«30» 09 2016г.
Подпись: *Климович Г.А.*
(ФИО)

61-2016-ГСВ					
"Реконструкция коммерческого узла учета газа в магазине «Кристалл»"					
Изм.	Кол. уч.	Лист	№ док.	Подп.	Дата
ГИП		Богданович		<i>Богданович</i>	09.15
Гл. спец.		Никитенко		<i>Никитенко</i>	09.15
Разраб.		Никитенко		<i>Никитенко</i>	09.15
Н.Контр.		Сергейчик		<i>Сергейчик</i>	09.15
котельная					
план котельной на отм 0.000 Схема газопроводов котельной					
				Стадия	Лист
				С	2
				Частное предприятие "Газ-Калор" лтд. №02300/2181-1 от 27.09.13	
				Формат А3х2	

Позиция	Наименование и техническая характеристика	Тип, марка оборудования. Обозначение документа и рабочего листа	Код оборудования, материала, изделия	Завод-изготовитель	Единицы измерения	Количество	Масса единицы, кг	Примечание
1	2	3	4	5	6	7	8	9
<u>Оборудование и материалы</u>								
<u>Оборудование</u>								
1	кран электромагнитный (нормально закрытый) Ду32	ВН1 1/2Н-1		Термобрест	шт	1		как аналог
2	Счетчик газа с термокомпенсатором Ду50	Грант 25TK			шт	1		
3	Отборное устройство для манометра 1,6-70-см20 МУ-(КЭМ-1)	ЭК 14-2-10-02		Белгазтехника	шт	1		
4	Манометр НП (0-6 кПа)	НП100М-6,0кПа			шт	1		
5	Кран шаровый Ду20	КШ-20			шт	1		
6	Кран шаровый Ду15	КШ-15			шт	1		
7	Отвод Ду50 90°	ГОСТ 17375-2001			шт	2		
8	Переход 57/32	ГОСТ 17378-2001			шт	2		
<u>Трубы</u>								
	Труба стальная прямошовная электросварная Ф57х3,5	ГОСТ 10704-91			м	1,0		
	Труба водогазопроводная Ф20х2,8	ГОСТ 3262-75			м	5,0		
	Труба водогазопроводная Ф40х3,0	ГОСТ 3262-75			м	0,5		на гильзу

Конкретный поставщик и/или производитель оборудования и материалов, указанных в спецификации, определяется заказчиком после проведения, в установленном порядке, торгов на основании их технических и качественных характеристик, приведенных в спецификации. Указанные данные о производителе и марке оборудования и материалов приведены справочно и могут быть изменены.

61-2016-ГСВ.СО					
"Реконструкция коммерческого узла учета газа в магазине «Кристалл»"					
Изм	Кол	Лист	Идок	Подпись	Дата
ГИП		Богданов			09.15
Гл. спец		Чикитенко			09.15
Разраб		Чикитенко			09.15
Н.Контр.		Гергелми			09.15
Котельная					Стадия
Общие данные (продолжение)					Лист
Частное предприятие "Газ-Калор"					Листов
Формат А3					

Ведомость рабочих чертежей основного комплекта "АК"

Лист	Наименование	Примечание
1	Общие данные	
2	Схема функциональная автоматизации контроля загазованности	
3	Схема электрическая принципиальная щитка управления клапаном (ЩУК)	
4	Схема соединений и подключения внешних проводов	
5	План расположения оборудования и внешних проводов (начало)	

Ведомость ссылочных и прилагаемых документов

Обозначение	Наименование	Примечание
<u>Ссылочные документы</u>		
СЭК4-1-95	Приборы для измерения и регулирования температуры. Установка закладных конструкций.	
СТМ4-1-95	Приборы для измерения и регулирования температуры. Установка на оборудовании и коммуникациях.	
СЭК14-2-01	Приборы для измерения и регулирования давления, разрежения. Установка закладных конструкций.	
СТМ4-1-95	Приборы для измерения и регулирования давления, разрежения. Установка на оборудовании и строительных основаниях.	
<u>Прилагаемые документы</u>		
61-2016-АГСВ.С	Спецификация оборудования, изделий и материалов.	лист 1
19-2016-АГСВ.Н1	Щит управления клапан (ЩУК). Эскиз общего вида.	лист 2

ОБЩИЕ УКАЗАНИЯ

- Данный комплект чертежей "АГСВ" разработан в соответствии с частью ГСВ.
- Комплект "АГСВ" предусматривает следующую автоматизацию:
 - контроль и сигнализацию загазованности в помещении мини-котельной;
 - управление запорным газовым клапаном;
 - управление вытяжным аварийным вентилятором.
- Основными элементами автоматизации контроля загазованности является газовый анализатор ФСТ-03М, который имеет выносной датчик контроля загазованности по метану. Автоматика обеспечивает закрытие запорного газового клапана при поступлении следующих сигналов:
 - исчезновении питающей сети;
 - загазованности;
 - срабатывание автоматической пожарной сигнализации.
- Для передачи сигналов неисправностей мини-котельной на мобильный телефон ответственного лица за газоснабжение применен прибор приемно-контрольный охранной ПК0-8/6 GSM. На мобильный телефон, в виде SMS-сообщений, передаются следующие сигналы:
 - загазованность;
 - запорный клапан закрыт;
 - проникновение в мини-котельную;
 - неисправность газоанализатора;
 - подтопление.
- Для обеспечения I категории электроснабжения приборов контроля системы загазованности предусмотрен блок резервированного питания БРП-24-3/40 (А1). Емкость аккумуляторной батареи обеспечивает бесперебойное питание на время более 24 часов.
- Монтаж средств автоматизации и КИП, предусмотренных проектом, выполнить в соответствии со СНиП 3 05.07-85 "Системы автоматизации".
- При разработке проекта использован нормативно-технический документ "Правила устройства электроустановок", г. Минск, 1986г. ТКП 339-2011.
- Мероприятия по технике безопасности:
 - Зануления подлежат все открытые проводящие части установок автоматизации, могущие оказаться под напряжением при неисправностях. Для зануления использовать защитный нулевой проводник РЕ согласно ГОСТ 30331.3-95.
 - Для проведения ремонтных работ предусмотрены отключающие устройства.
- Условные графические обозначения выполнены по ГОСТ 21404-85, буквенно-цифровые по ГОСТ 2710-81.

СОГЛАСОВАНО

Взам. инж/И

Подпись и дата

Масштаб

61-2016-АГСВ					
Реконструкция коммерческого узла учета газа в магазине «Кристалл»					
Изм.	Кол.	Лист	№ док.	Подпись	Дата
ГИП			Богданович	<i>Богданович</i>	09.16
Гл. спец.			Цуранов	<i>Цуранов</i>	09.16
Пров.			Цуранов	<i>Цуранов</i>	09.16
Н. контр.			Сергейчик	<i>Сергейчик</i>	09.16
Члв.			Никитенко	<i>Никитенко</i>	09.16

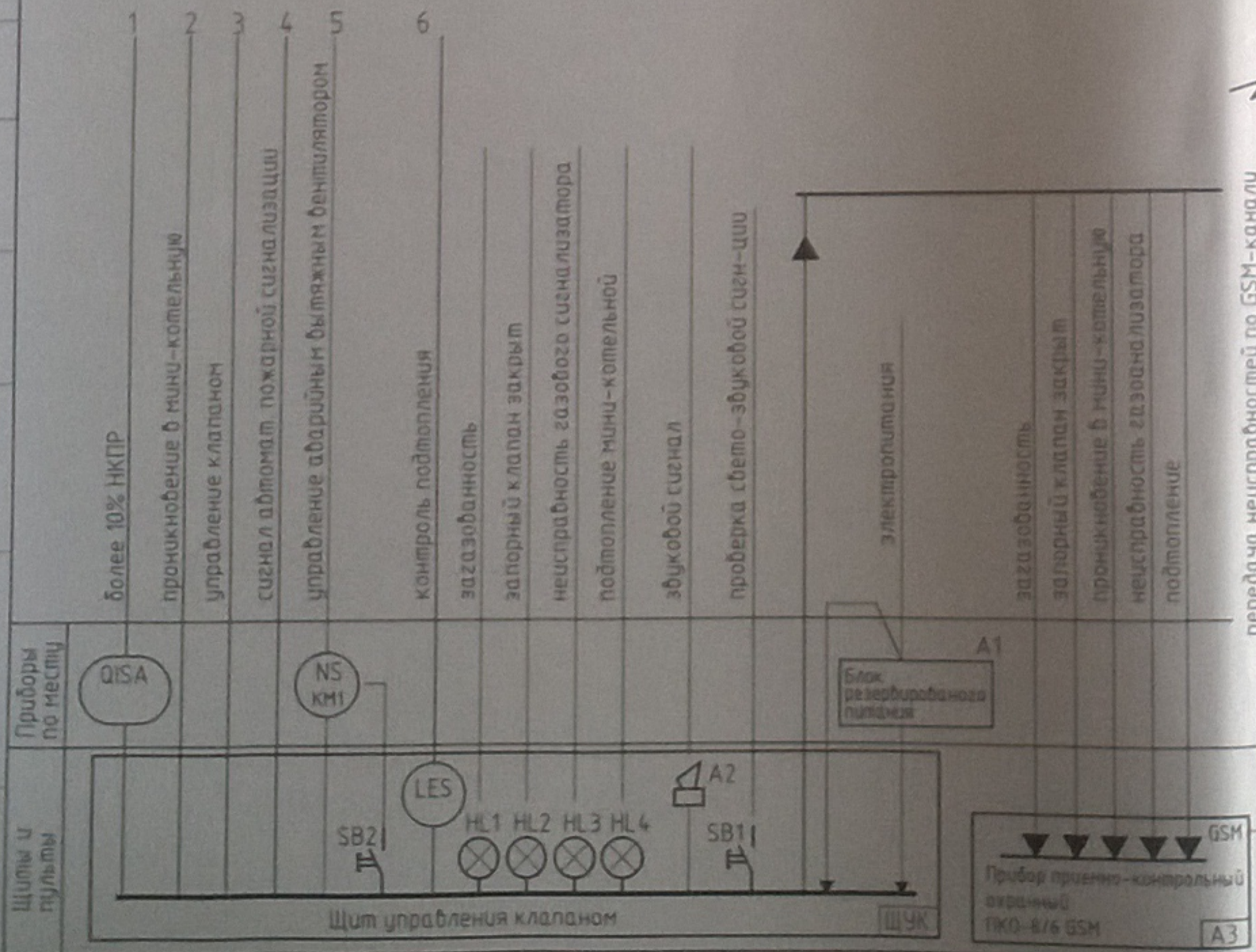
Мини-котельная		
Стадия	Лист	Листов
С	1	5
Частное предприятие "Газ-калор" г/п. №02300/2161-1 от 27.09.13		

СОГЛАСОВАНО

Взам. инв. №

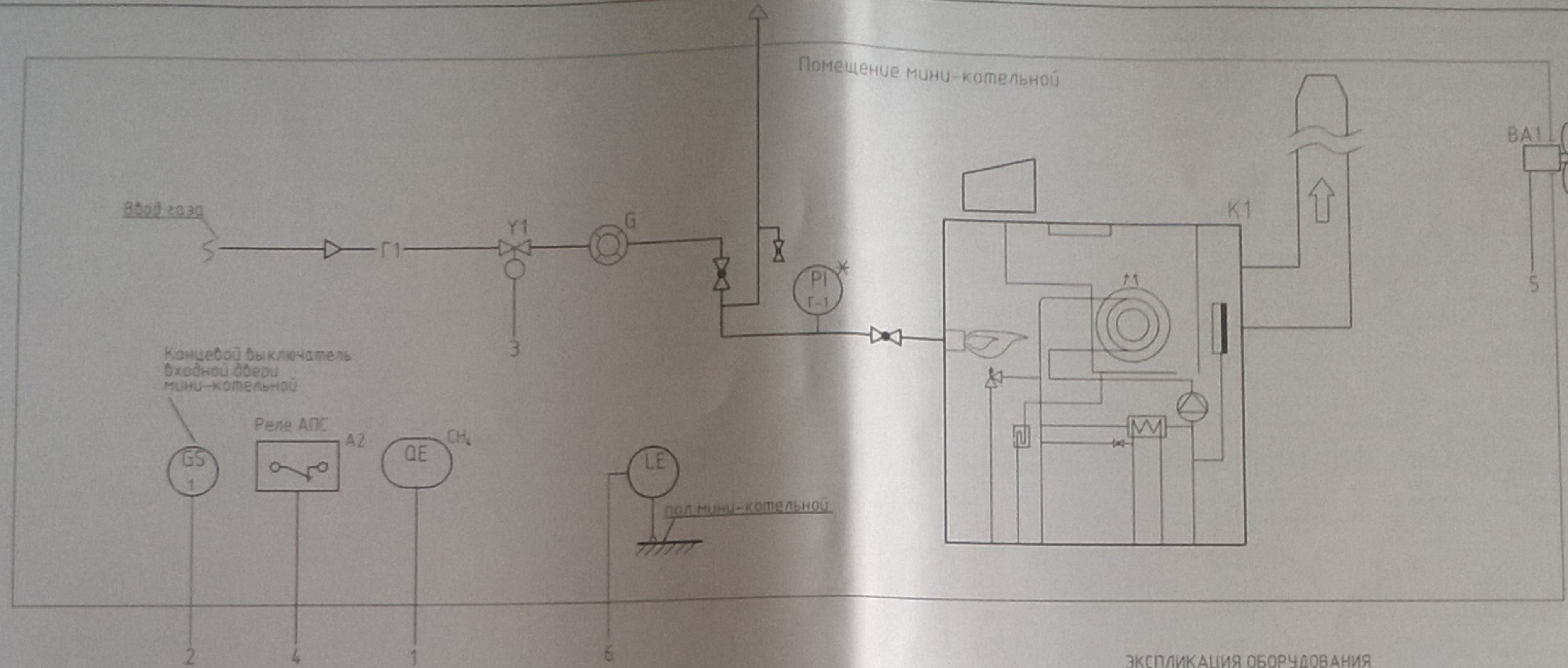
Подпись и дата

Инд. №



- 1 более 10% НКПР
- 2 проникновение в мини-котельную
- 3 управление клапаном
- 4 сигнал адвтомат пожарной сигнализации
- 5 управление аварийным выключим вентилятором
- 6 контроль подтопления
- загазованность
- запорный клапан закрыт
- неисправность газозового сигнализатора
- подтопление мини-котельной
- звучакой сигнал
- проверка свето-звучакой сигн-ции
- электропитание
- загазованность
- запорный клапан закрыт
- проникновение в мини-котельную
- неисправность газозового сигнализатора
- подтопление

передача неисправностей по GSM-каналу

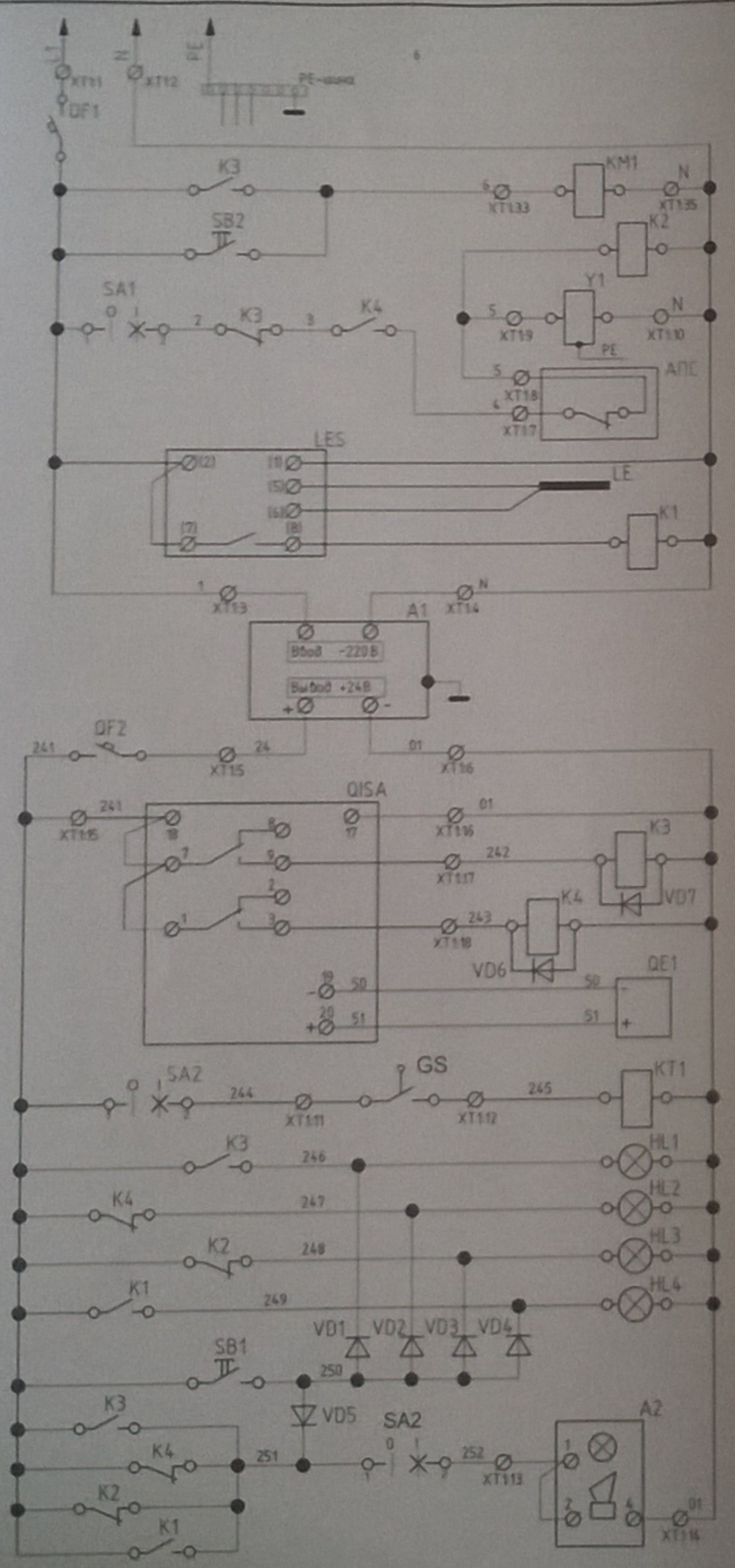


ЭКСПЛИКАЦИЯ ОБОРУДОВАНИЯ

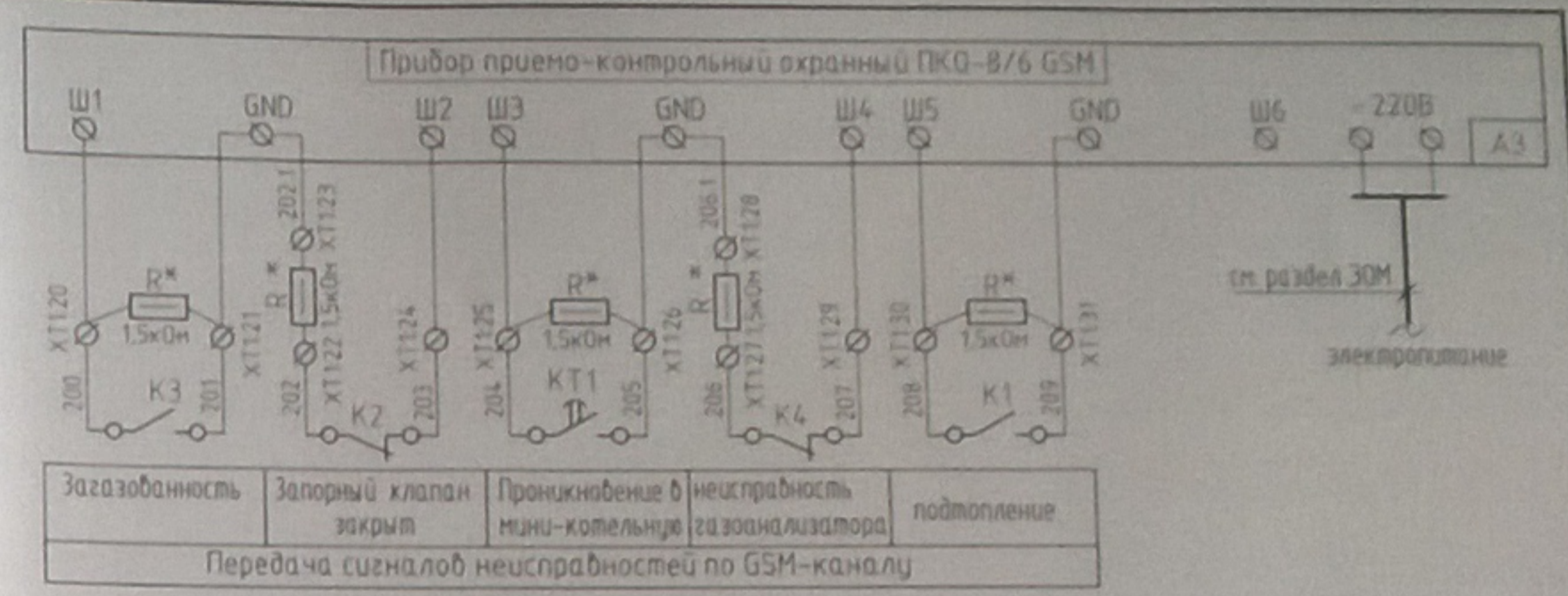
K1	Котел напольный газовой Buderus Logano G334 XZ мощностью N=94кВт
BA1	Вентилятор аварийный ОВК1 200
ЩУК	Щит управления клапаном
A3	Прибор приемно-контрольный охранный ПК0-8/6 GSM
A1	Блок резервированного питания БРП-24-3/40 (Uбых=24В)

1* Учено в разделе ГСВ.

61-2016-АГСВ					
Реконструкция коммерческого узла учета газа в магазине «Кристалл»					
Изм.	Кол.	Лист	№ док.	Подпись	Дата
ГИП			Богданович	<i>Богданович</i>	09.16
Гл. спец.			Цуранов	<i>Цуранов</i>	09.16
Пров.			Цуранов	<i>Цуранов</i>	09.16
Н.контр.			Сергейчик	<i>Сергейчик</i>	09.16
Учв.			Никитенко	<i>Никитенко</i>	09.16
Мини-котельная					Страница
Схема функциональная автоматизации контроля загазованности					Лист
Частное предприятие «Газ-калор» лиц. №02300/2181-1 от 27.09.13					Листов
Формат А3					



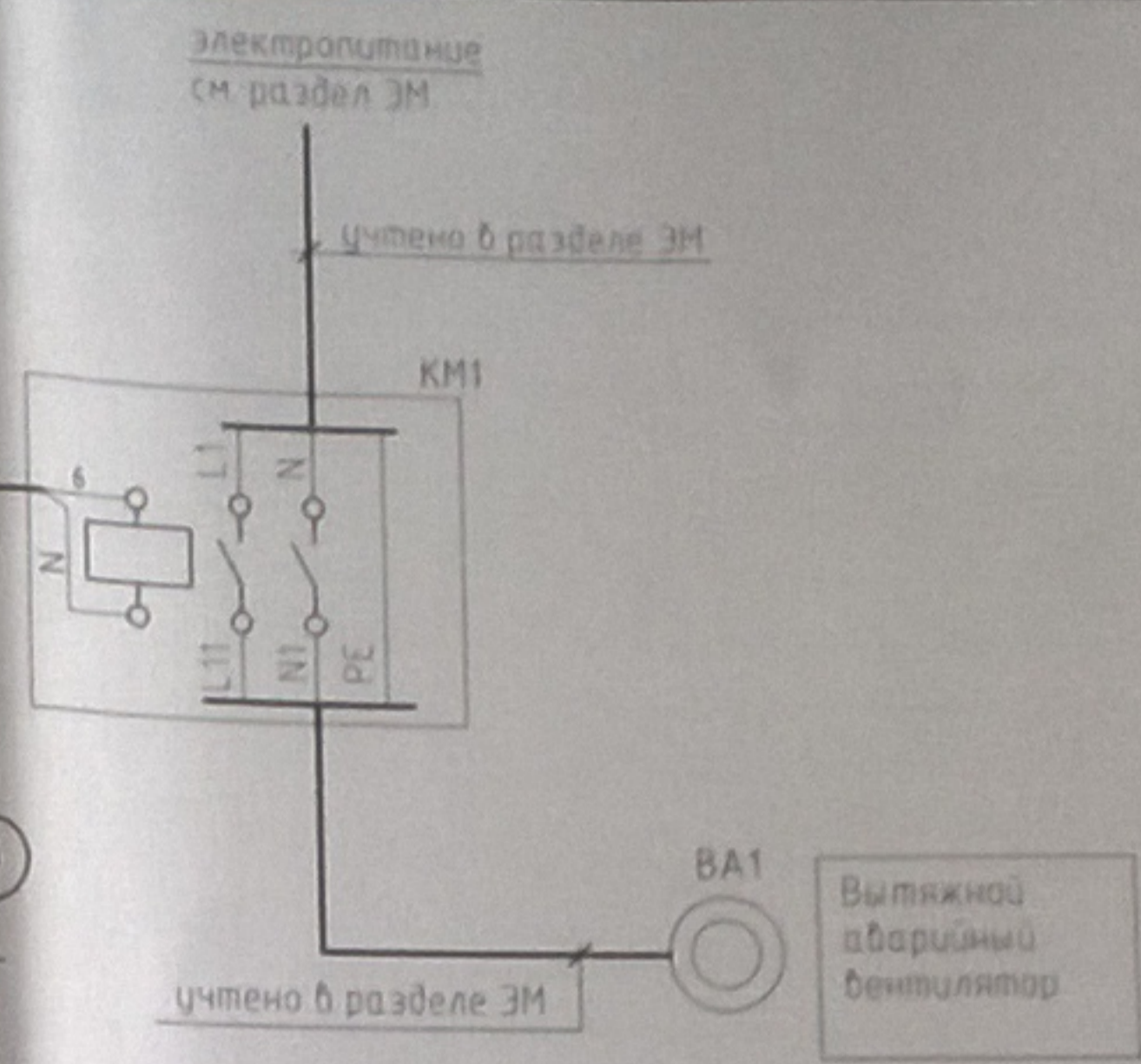
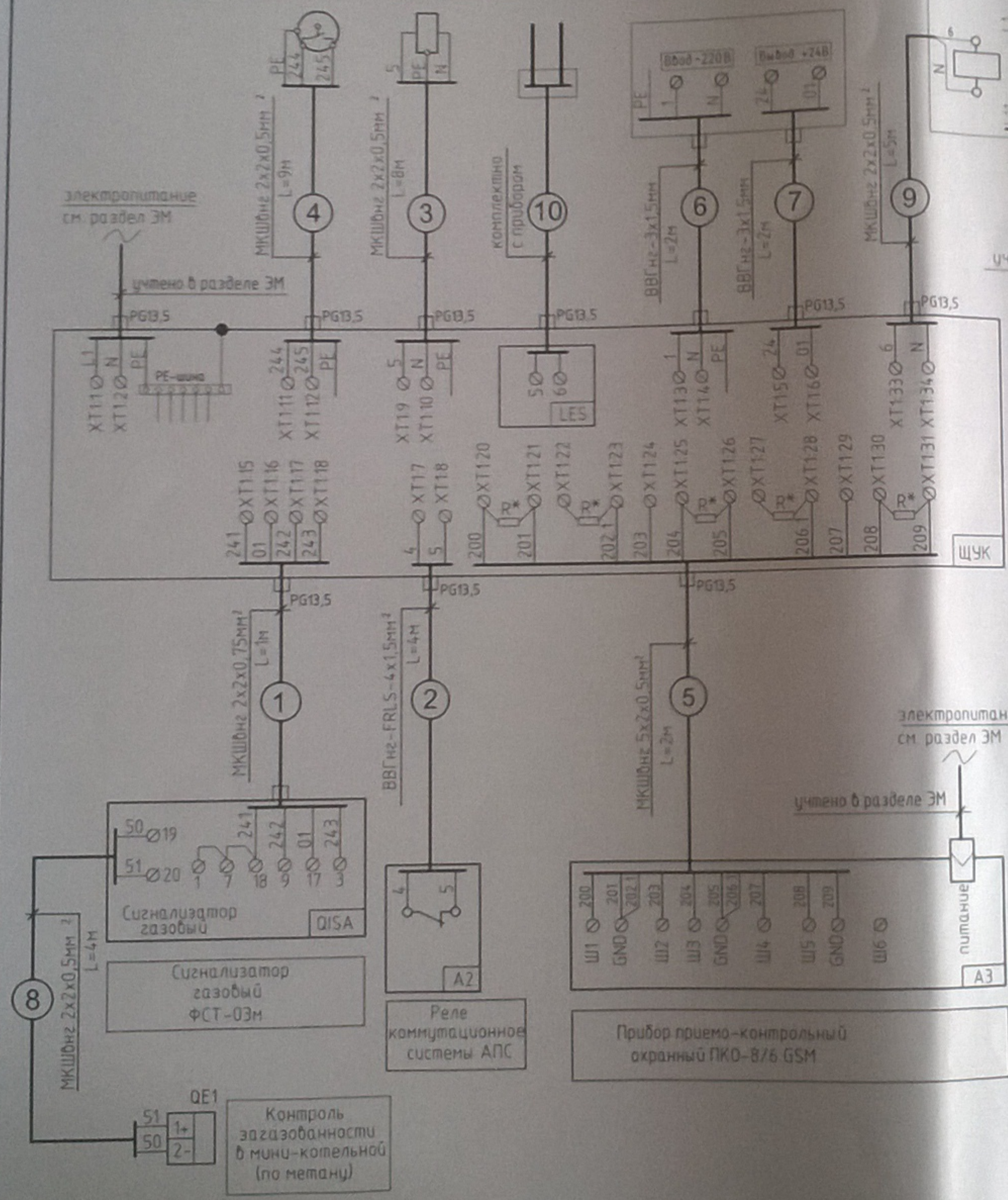
Ввод питания 220В, 50Гц, NPE
Вводной автоматический выключатель
Магнитный пускатель вентилятора
Контроль отключенного положения клапана
Электромагнит запорного клапана
Блокировка от автоматической пожарной сигнализации
Контроль подтопления мини-котельной
Блок резервированного питания
Реле первого уровня загазованности
Реле неисправности
Датчик контроля по метану
Проникновение в мини-котельную
Загазованность
Неисправность газоанализатора
Запорный клапан закрыт
Подтопление
Проверка светозвуковой сигнализации
Обобщенный сигнал аварии



Поз. обозначения	Наименование	Кол.	Примечание
<u>Щит управления клапаном (ЩУК)</u>			
QF1	Выключатель автоматический ВА47-29-1P-6А	1	
QF2	Выключатель автоматический ВА47-29-1P-3А	1	
LES	Реле контроля уровня РЗ-828 комплектно с датчиком	1	
KT1	Реле времени РСР-515 (230V)	1	
K1,K2	Реле RP-407 в комплекте с монтажной колодкой PUF-044BE/2	2	Uк = 220В
K3,K4	Реле RP-403 в комплекте с монтажной колодкой PUF-044BE/2	2	Uк = 24В
SA1,SA2	Переключатель двухпозиционный FS10/1623-D22	2	
HL1, HL4	Арматура сигнальная МТ22-D14 красный	4	Un = 24В AC/DC
VD1...VD7	Диод 1N4007 (600В, 1,0А)	7	
SB1,SB2	Кнопка управления SB-7 "Пуск"	2	
A2	Оповещатель свето-звучовой ЗОС-ЗМ (Un=24В)	1	установить на корпусе щита ЩУК
<u>По месту</u>			
	Газоанализатор ФСТ-03м (Un=24В) в составе:	1	
QISA	Блок питания и сигнализации ПР 05-10.10.000 - 1шт		
QE1	Блок датчиков ПР 05-10.20.000 (метан) - 1шт		
A3	Прибор приемо-контрольный ПКО-8/6 GSM	1	установить в боксе КМПн 2/2
KM1	Контактор модульного типа КМ20-20	1	
GS	Выключатель пусковой ТЗ8122	1	
A1	Блок резервированного питания БРП-24-3/40 (Uвых=24В)	1	Обат=4ВАч
АПС	Реле прибора пожарной сигнализации	1	существующий

61-2016-АГСВ					
Реконструкция коммерческого узла учета газа в магазине «Кристалл»					
Изм	Кол.	Лист	№ док	Подпись	Дата
Г.И.П.		Богданович		<i>Богданович</i>	09.16
Гл. спец.		Цуранов		<i>Цуранов</i>	09.16
Пров.		Цуранов		<i>Цуранов</i>	09.16
Н.контр.		Сергейчик		<i>Сергейчик</i>	09.16
Утв.		Никитенко		<i>Никитенко</i>	09.16
Мини-котельная			Стандия	Лист	Листов
Схема электрическая принципиальная щитка управление клапаном (ЩУК)			С	3	
Частное предприятие "Газ-калор"			лиц. №02300/2181-1 от 27.09.13		
лиц. №02300/2181-1 от 27.09.13					
Формат А3					

Наименование параметра и место отбора импульса		Положение входных обжимов мини-котельной	Электромагнит запорного клапана	Контроль подтопления мини-котельной	Блок резервированного питания БРП-24-3/40 (ИВх=24В)
Объект	Прибор	По инструкции предприятия-изготовителя	По инструкции предприятия-изготовителя	По инструкции предприятия-изготовителя	
установ. чертеж	Экспл.бной конст.-ция	изготовителя	изготовителя	изготовителя	
Позиция		GS	Y1	LE	A1



Поз. обозначения	Наименование	Ед. Изм.	Кол.	Примечание
<u>Материалы</u>				
	Кабель МКШВнг 2x2x0,5mm²	м	27	
	Кабель МКШВнг 5x2x0,5mm²	м	2	
	Кабель ВВГнг 3x1,5mm²	м	4	
	Кабель ВВГнг-FRLS-2x1,5mm²	м	4	

Изм.	Кол.	Лист	№ док.	Подпись	Дата
ГИП				Богданович	09.16
Гл.спец.				Цуранов	09.16
Пров.				Цуранов	09.16
Н.контр.				Сергейчик	09.16
Утв.				Никитенко	09.16

61-2016-АГСВ

Реконструкция коммерческого узла учета газа в магазине «Кристалл»

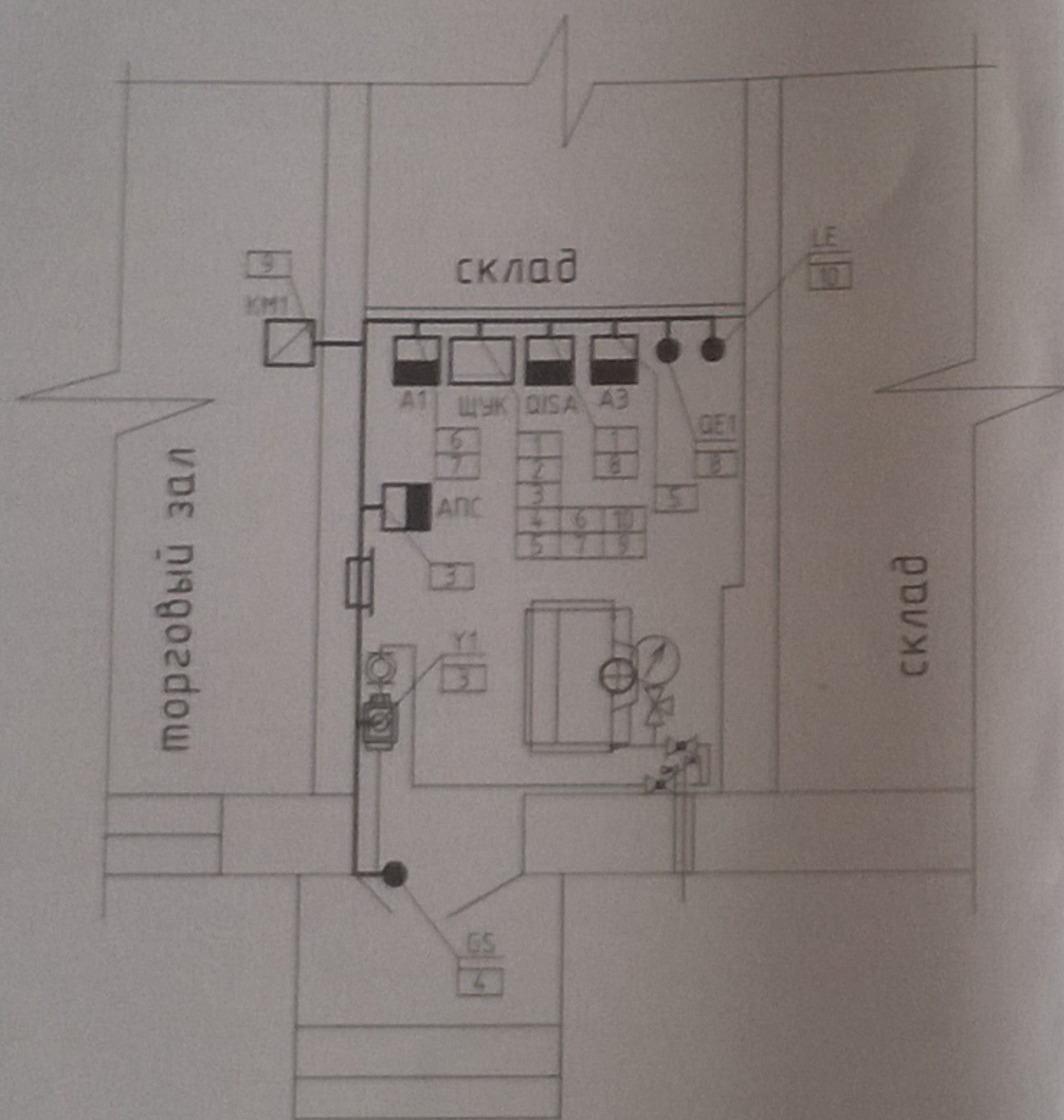
Мини-котельная	Стадия	Лист	Листов
	С	4	

Схема соединений и подключения внешних проводов

Частное предприятие "Газ-калор"
лиц. №02300/2181-1 от 27.09.13
Формат А3

СОСТАВЛЕН
 Взам. инв.Н
 Подпись и дата
 Инв.Н подл.

План мини-котельной на отм. 0.000 (М 1:50)



Поз. обозначения	Наименование	Ед. Изм.	Кол.	Примечание
<u>Несущие и опорные конструкции</u>				
	Кабель-канал магистральный "Элекор" (40x25x2000)	шт	4	
<u>Материалы</u>				
	Металлорукав РЗ-ЦХ-12 (Ду12мм)	м	8	
	Скоба двухлапковая металлическая (Ду16-17мм)	шт	16	

- Позиции монтируемых приборов, а также номера и типы кабелей соответствует схеме соединений и подключений и внешних проводок.
- Щиток управления клапаном (ЩУК), блок резервного питания (A1), блок системы передачи информации (A3), блок питания и сигнализации газозабога сигнализатора (QISA) установить на отм. +1,4м от уровня ч.п. помещений.
- Датчик контроля по метану (QE1) установить на отм. ниже потолка помещения мини-котельной на 0,3м.
- Прокладку проводок выполнить в помещении мини-котельной на отм. 2,3м от у.ч.п. открыто в кабель-канале. Опуски выполнить в металлорукаве. Крепление металлорукавов выполнить двухлапковыми скобами.
- Все электромонтажные работы выполнять в соответствии с ПУЭ, СНиП 3.05.07-85 "Системы автоматизации".

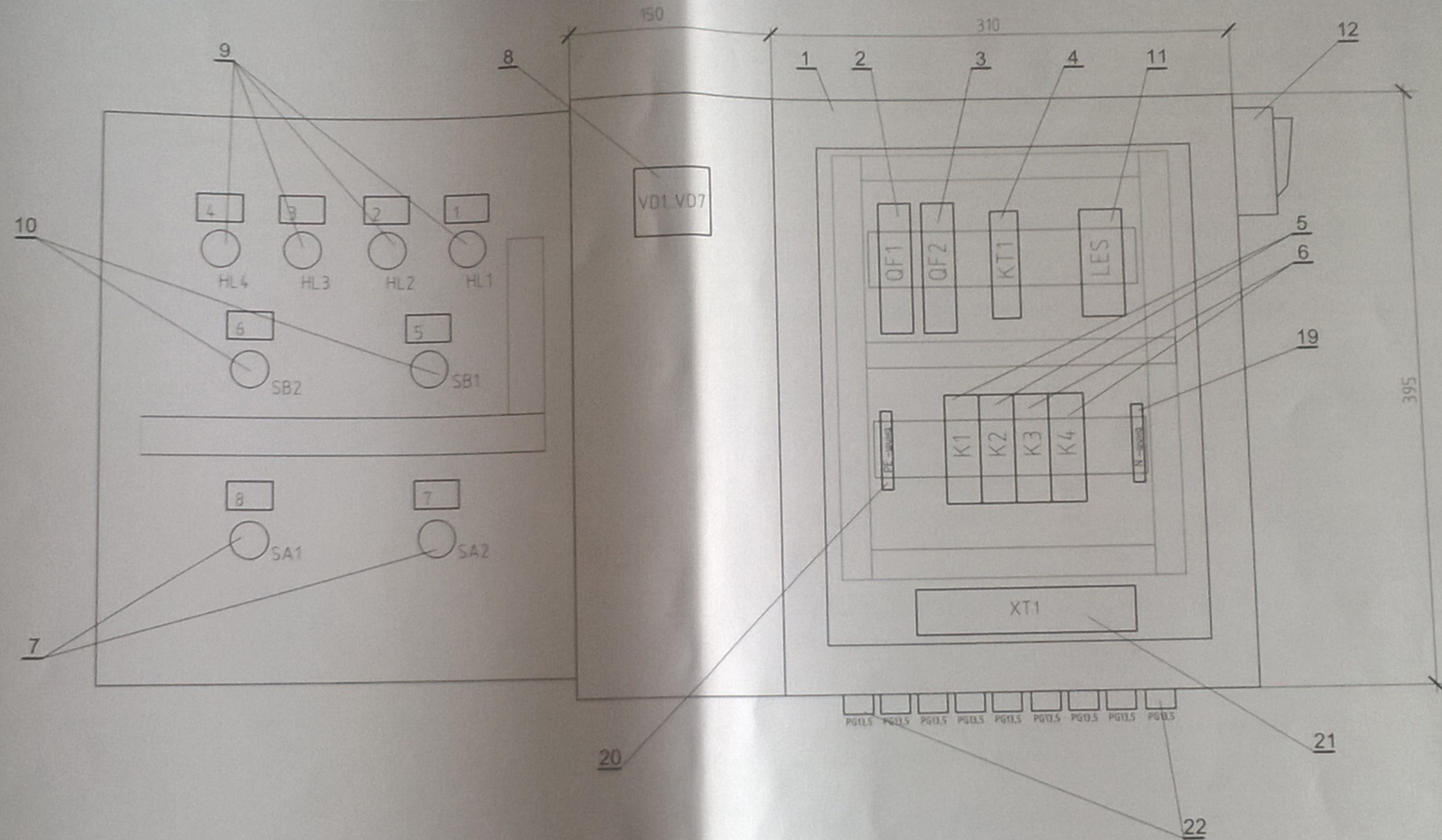
61-2016-АГСВ					
Реконструкция коммерческого узла учета газа в магазине «Кристалл»					
Изм.	Кол.	Лист	№ док.	Подпись	Дата
Г.И.П.		Богданович		<i>Богданович</i>	09.16
Гл. спец.		Цуранов		<i>Цуранов</i>	09.16
Пров.		Цуранов		<i>Цуранов</i>	09.16
И.контр.		Сергейчик		<i>Сергейчик</i>	09.16
Утв.		Нижитенко		<i>Нижитенко</i>	09.16
				Мини-котельная	
				План расположения оборудования и внешних проводок	
			Стадия	Лист	Листов
			С	5	
				Частное предприятие "Газ-калор" лиц. №02300/2181-1 от 27.09.13	
Формат А3					

ПОЗИЦИЯ	НАИМЕНОВАНИЕ И ТЕХНИЧЕСКАЯ ХАРАКТЕРИСТИКА	ТИП, МАРКА, ОБОЗНАЧЕНИЕ ДОКУМЕНТА, ОПРОСНОГО ЛИСТА	КОД ОБОРУДОВАНИЯ, ИЗДЕЛИЯ, МАТЕРИАЛА.	ЗАВОД - ИЗГОТОВИТЕЛЬ	ЕДИНИЦА ИЗМЕРЕ-	КОЛИ-ЧЕСТВО	МАССА ЕДИ-НИЦЫ КГ.	ПРИМЕЧАНИЕ
1	2	3	4	5	6	7	8	9
<u>1. Щиты и пульты</u>								
ЩУК	Щит управления клапаном	61-2016-АГСВ.Н1 индивидуального изготовления			шт	1		
<u>2. Электротехнические изделия</u>								
В5	Выключатель пусковой	TZ8122			шт	1		
	Газоанализатор ФСТ-03м (Uп=24в) в составе.	ФСТ-03М			шт	1		
QISA	Блок питания и сигнализации ПР 05-10.10.000 - 1шт							
QE1	Блок датчиков ПР 05-10.20.000 (метан) - 1шт							
A3	Прибор приемо-контрольный	ПК0-8/6 GSM			шт	1		
KM1	Контактор модульного типа установленный в боксе КМПн 2/2	KM20-20			шт	1		
A1	Блок резервированного питания	БРП-24-Э/40 (Uвых=24В)			шт	1		
<u>3. Кабели и провода</u>								
	Кабель монтажный с медной многопроволочной жилой в изоляции из ПВХ пластика, пониженной горючести	МКШВнг 2x2x0,5мм ²			м	27		
	Кабель монтажный с медной многопроволочной жилой в изоляции из ПВХ пластика, пониженной горючести	МКШВнг 5x2x0,5мм ²			м	2		
	Кабель силовой с медной многопроволочной жилой в изоляции из ПВХ пластика, пониженной горючести	ВВГнг 3x1,5мм ²			м	4		
	Кабель силовой с медной многопроволочной жилой в изоляции из ПВХ пластика, пониженной горючести, огнестойкий	ВВГнг-FRLS-2x1,5мм ²			м	4		
<u>4. Материалы</u>								
	Кабель-канал магистральный "Элекор" (40x25x2000)				шт	4		
	Металлорукав РЗ-ЦХ-12 (Ду12мм)				м	8		
	Скоба двухлапковая металлическая (Ду16-17мм)				шт	16		

Конкретный поставщик и/или производитель оборудования и материалов, указанных в спецификации, определяется заказчиком после проведения, в установленном порядке, торгов на основании их технических и качественных характеристик, приведенных в спецификации. Указанные данные о производителе и марке оборудования и материалов приведены справочно и могут быть изменены.

						61-2016-АГСВ.С			
						Реконструкция коммерческого узла учета газа в магазине «Кристалл»			
Изм.	Кол.	Лист	№ док.	Подпись	Дата	Мини-котельная	Стация	Лист	Листов
ГИП			Богданович	<i>Boyd</i>	09.16		С		1
Гл. спец.			Цуранов	<i>Цуранов</i>	09.16				
Пров.			Цуранов	<i>Цуранов</i>	09.16	Спецификация оборудования, изделий и материалов		Частное предприятие "Газ-калор" лиц. №02300/2181-1 от 27.09.13	
Н.контр.			Сергейчук	<i>Сергейчук</i>	09.16				
Утв.			Никитенко	<i>Никитенко</i>	09.16				
						Формат А3			

Вид на щит сигнализации и управление (ЩСУ) с открытой дверцей



- 1 Сборку и монтаж щитка управление клапаном (ЩУК) выполнить согласно требованиям схемы электрической принципиальной
- 2 Установку электрических аппаратов выполнить с применением DIN-рейки и фиксации положений этих аппаратов с помощью ограничителей
- 3 Провода канализировать в кабель-каналах
- 4 На лицевой поверхности двери установить знак "Осторожно! Высокое напряжение" (треугольник)
- 5 Защитное заземление выполнить согласно требованиям "ПУЭ"
- 6 Концы проводов обжать наконечниками-гильзами соответствующего типоразмера
- 7 Монтаж выполнить проводом ПВЗ-0,5мм²

Изм.	Кол.	Лист	№ док.	Подпись	Дата
ГИП			Богданович	<i>[Signature]</i>	09.16
Гл. спец.			Цуранов	<i>[Signature]</i>	09.16
Пров.			Цуранов	<i>[Signature]</i>	09.16
И. контр.			Сергейчук	<i>[Signature]</i>	09.16
Учв.			Никитенко	<i>[Signature]</i>	09.16

61-2016-АГСВ.Н1					
Реконструкция коммерческого узла учета газа в магазине «Кристалл»					
Мини-котельная			Стадия	Лист	Листов
			С	1	2
Щит управление клапаном (ЩУК). Эскиз общего вида (начало)			Частное предприятие "Газ-калор" лиц. №02300/2181-1 от 27.09.13		
Формат А3					

Номер надписи	Текст надписи	Кол.
1	Загазованность	1
2	Запорный клапан закрыт	1
3	Неисправность газового сигнализатора	1
4	Подтопление мини-котельной	1
5	Проверка свето-звуковой сигнализации	1
6	Проверка бытового вентилятора	1
7	Блокировка сигнала "Прикипание в мини-котельной"	1
8	Блокировка газового клапана	1

Поз. обозначения	Наименование	Ед. Изм.	Кол.	Примечание
1	Щит с монтажной панелью ЩМП-1-136 IP31 (395x310x150)	шт	1	
2	Выключатель автоматический ВА47-29-1P-6A			QF1
3	Выключатель автоматический ВА47-29-1P-3A	шт	1	QF2
4	Реле времени РСР-515 (230V)	шт	1	KT1
5	Реле RP-407 в комплекте с монтажной колодкой PUF-044BE/Z	шт	2	K1, K2
6	Реле RP-403 в комплекте с монтажной колодкой PUF-044BE/Z	шт	2	K3, K4
7	Переключатель двухпозиционный FS10/1623-D22	шт	2	SA1, SA2
8	Диод 1N4007 (600В, 1,0А)	шт	7	VD1, VD7
9	Арматура сигнальная MT22-D34 красный	шт	4	HL1, HL4
10	Кнопка управления SB-7 "Пуск"	шт	2	SB1, SB2
11	Реле контроля уровня жидкости PZ-828	шт	1	LES
12	Оповещатель свето-звуковой ЗОС-3М (U _{оп} =24В)	шт	1	A2
19	Шина нулевая на DIN-изоляторе ШНИ-6x9-6-Д-С ИЭК	шт	1	"N"
20	Шина нулевая на DIN-изоляторе ШНИ-6x9-6-Д-С ИЭК	шт	1	"PE"
	Соединение разборное			XT1
21	Клеммный зажим ЗНИ-4	шт	30	
	Клеммный зажим ЗНИ-4 PEN	шт	4	
22	Сальник PG13,5	шт	10	
	<u>Материалы</u>			
	DIN-рейка 35мм длиной 250мм		2	
	Провод установочный ПВ3-0,5мм ²		35м	
	Кабель-канал перфорированный 25x25		2м	

61-2016-АГСВ.Н1					
Реконструкция коммерческого узла учета газа в магазине «Кристалл»					
Изм.	Кол.	Лист	№ док.	Подпись	Дата
ГИП		Богданович		<i>Богданович</i>	09.16
Гл. спец.		Цуранов		<i>Цуранов</i>	09.16
Пров.		Цуранов		<i>Цуранов</i>	09.16
Н.контр.		Сергейчик		<i>Сергейчик</i>	09.16
Учб.		Никитенко		<i>Никитенко</i>	09.16
				Мини-котельная	Стандия
				Щит управление клапаном (ЩУК). Эскиз общего вида (окончание)	Лист 2
				Частное предприятие "Газ-калор" лиц. №02300/2181-1 от 27.09.13	

Ведомость рабочих чертежей основного комплекта "ЭМ"

№ п/п	Наименование	Примечание
1	Общие данные	
2	Схема электрическая принципиальная групповой сети	
3	План мини-котельной на отп. 0,000. Электрооборудование. Основная система уравнивания потенциалов	
4	План мини-котельной на отп. 0,000. Электроосвещение	

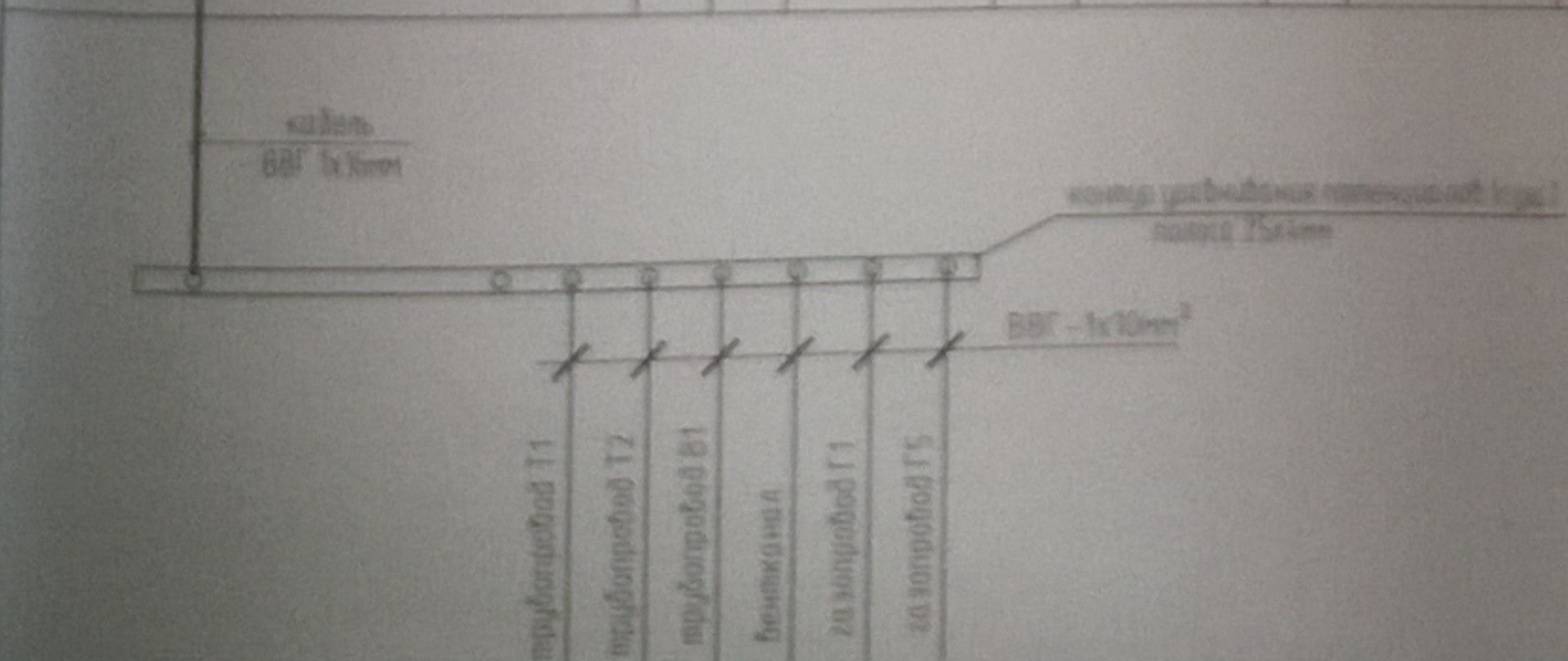
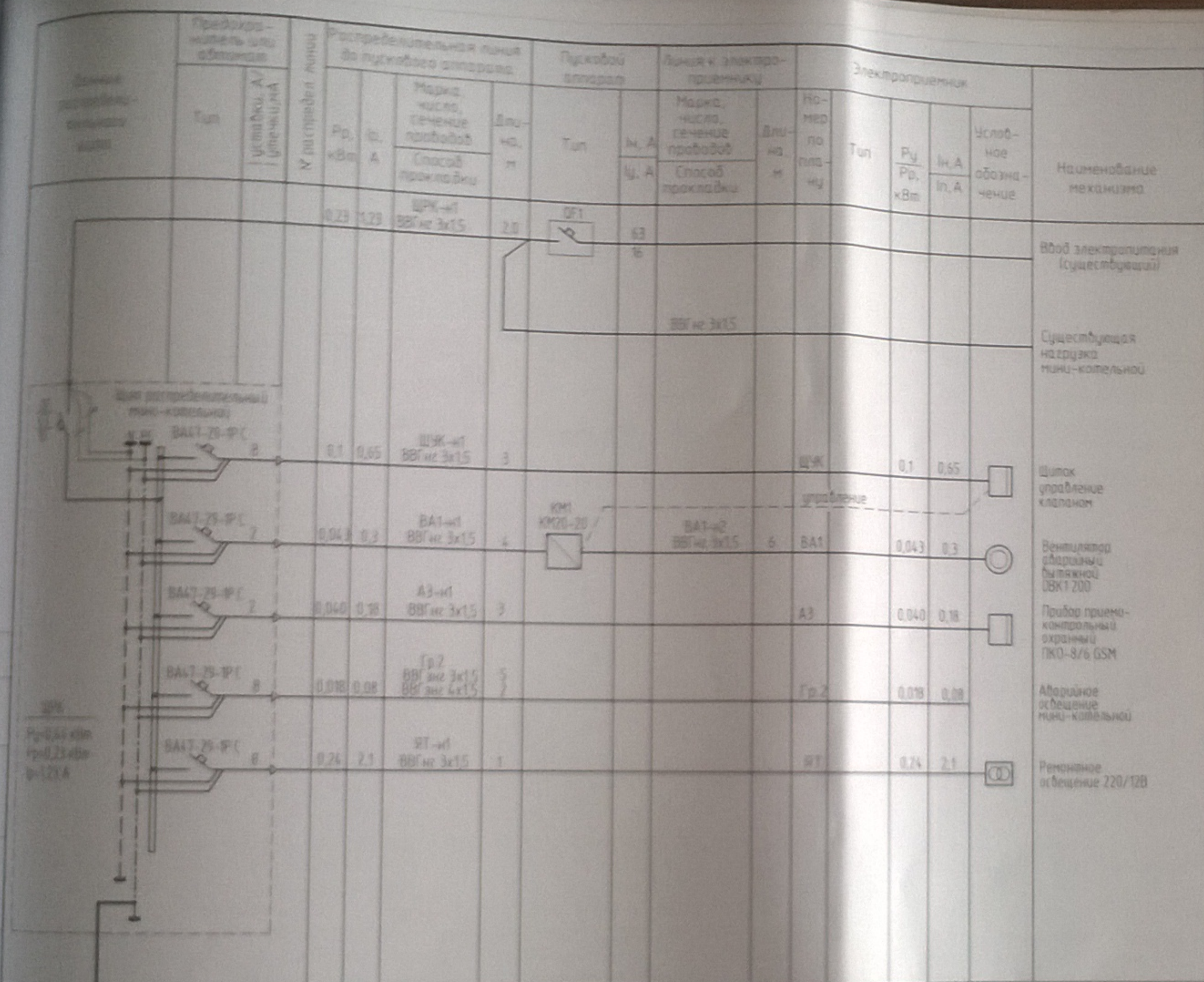
Ведомость ссылочных и прилагаемых документов

Обозначение	Наименование	Примечание
	<u>Ссылочные документы</u>	
А 10-93	Защитное заземление и зануление электрооборудования	
5407-56	Установка распределительных щитов и распределительных шкафов	
	<u>Прилагаемые документы</u>	
61-2016-ЭМ.С	Спецификация оборудования, изделий и материалов	лист 2

ОБЩИЕ УКАЗАНИЯ

1. В объем комплекта рабочих чертежей входит разработка проекта электрооборудования системы контроля загазованности существующей встроеной газовой мини-котельной.
2. Исходными данными для проектирования послужило техническое задание на проектирование, технические условия на электроснабжение и инженерные разделы данного строительного проекта.
3. Проект выполнен в соответствии с требованиями ПУЭ-86, изм 7, 9 и СНиП-35-76 "Котельные установки", СПиП-35-76 "Котельные установки".
4. Технические решения, принятые в настоящем проекте, соответствуют требованиям экологических, санитарно-гигиенических, противопожарных и других норм и правил, и обеспечивают безопасную эксплуатацию объекта при соблюдении предусмотренных рабочими чертежами мероприятий.
5. Режим эксплуатации мини-котельной - без постоянно обслуживающего персонала.
6. По степени обеспечения надежности электроснабжения потребители мини-котельной относятся к потребителям III категории.
7. В помещении здания мини-котельной дополнительно проектируется аварийное и ремонтное освещение. Аварийное освещение предусматривается в виде автономного светильника, имеющего батарею аварийного питания. Выбор светильников и выключателей произведен в зависимости от характера зрительной работы, высоты установки, с учетом окружающей среды, классификации зон по ПУЭ. Электроосвещение выполняется люминесцентным светильником со степени защиты IP54. Напряжение сетей освещения принято 220В с глухозаземленной нейтралью. Светильники приняты с электронными пуско-регулирующей аппаратурой (ЭПРА). Групповые сети запроектированы кабелями с медными жилами типа ВВГнг, ВВГнгз проложенными открыто по стенам, по потолку. Управление аварийным освещением помещения мини-котельной осуществляется выключателями, установленными вне помещения мини-котельной (на входе мини-котельной).
8. Контуры уравнивания потенциалов в помещении котельной - существующий и предусмотрен из полосы 25x4мм, расположен по периметру помещения мини-котельной.
9. Проектируемый щит распределительный мини-котельной (ЩРК) обеспечивает ввод и распределение электроэнергии приборов контроля загазованности.
10. Технический учет потребленной электроэнергии мини-котельной не предусматривается. Коммерческий учет на все здание в целом.
11. Все электромонтажные работы выполнить в соответствии с ПУЭ, ТКП 339-2011, СНиП 3.05.06-86.

61-2016-ЭМ					
Реконструкция коммерческого узла учета газа в магазине «Кристалл»					
Изм.	Кол.	Лист	№ док.	Подпись	Дата
Г.И.П.			Богданович	<i>Богданович</i>	09.16
Гл. спец.			Цуранов	<i>Цуранов</i>	09.16
Пров.			Цуранов	<i>Цуранов</i>	09.16
Н. контр.			Сергейчик	<i>Сергейчик</i>	09.16
Утв.			Никитенко	<i>Никитенко</i>	09.16
				Мини-котельная	
				Общие данные	
				Стандия	Лист
				С	1
				Листов	
				4	
				Частное предприятие "Газ-калор"	
				лиц. №02300/2181-1 от 27.09.13	



Потребность кабелей и проводов

Число и сечение жил, напряжение	Длина (м) кабель	
	BBГ не	BBГ не
3x1.5mm	19	5
4x1.5mm		2
1x10mm	3	

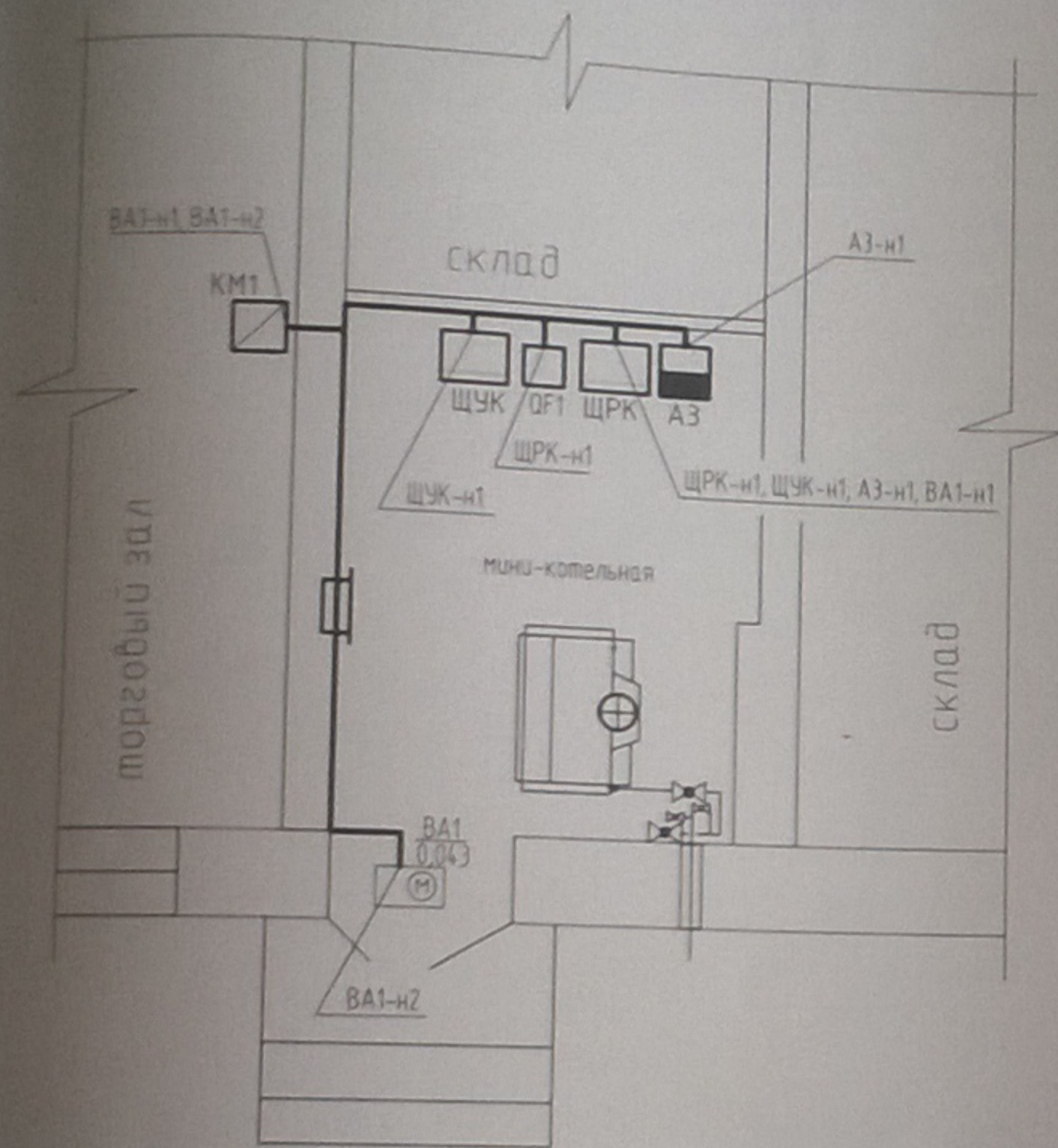
Потребность труб

Обозначение по стандарту	Диаметр по стандарту, мм	Длина, м
металлорукав	Ду15	4

Изм.	Кол.	Лист	Изд.	Подпись	Дата
ГМП			Беззубович	<i>Handwritten signature</i>	09.16
Гл. спец.			Щуранов	<i>Handwritten signature</i>	09.16
Проф.			Щуранов	<i>Handwritten signature</i>	09.16
Н. контр.			Сергейчик	<i>Handwritten signature</i>	09.16
Чел.			Никитенко	<i>Handwritten signature</i>	09.16

61-2016-ЭМ			
Реконструкция коммерческого узла учета газа в магазине «Кристалл»			
Мини-котельная	Стадия	Лист	Листов
	С	2	
Схема электрическая принципиальная групповой сети		Частное предприятие "Газ-капор" лис. №02300/2181-1 от 27.09.13	

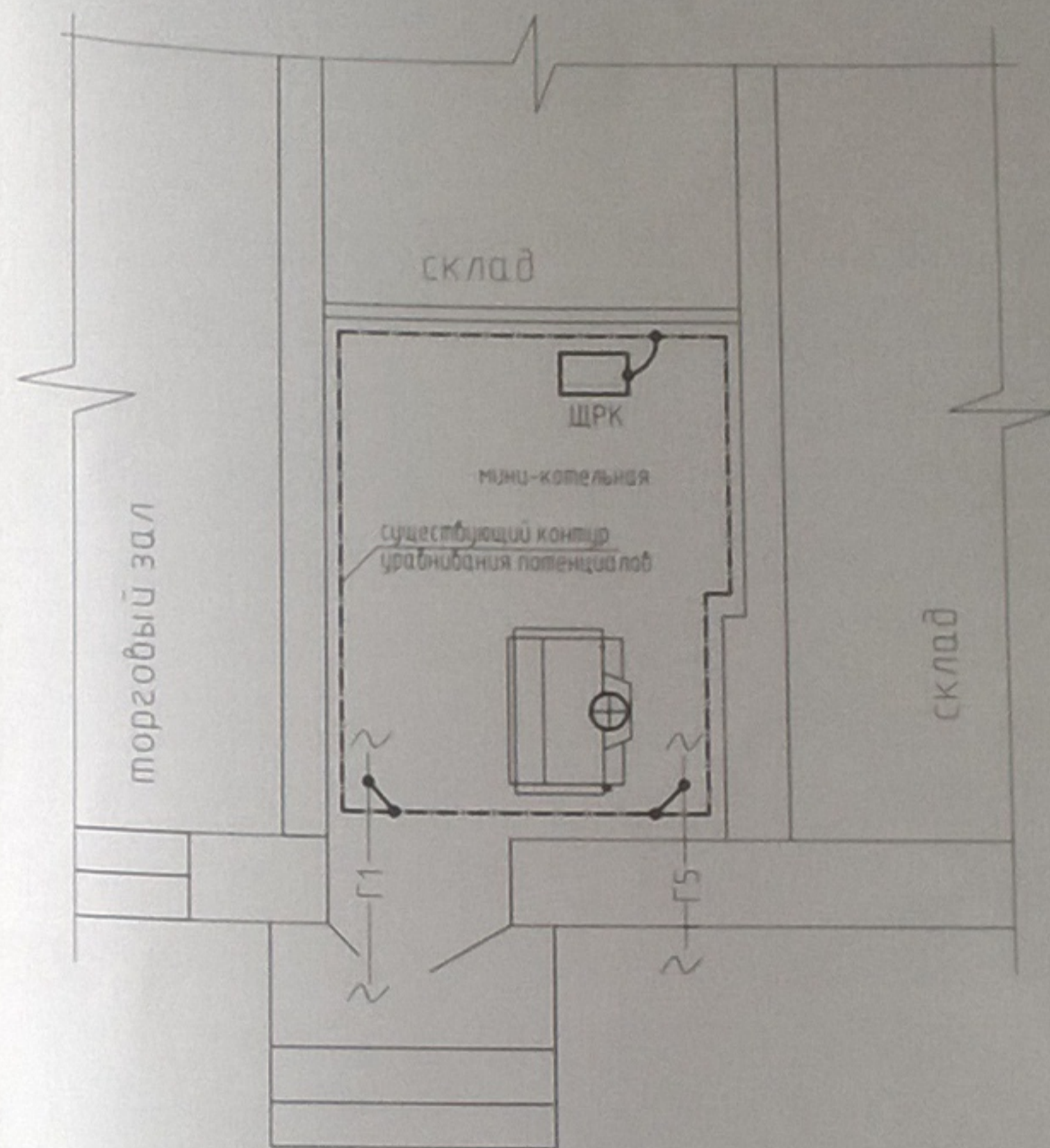
План мини-котельной на отм. 0.000 (М 1:50)
электрооборудование силовое



1. Позиции монтируемых приборов, а также номера и типы кабелей соответствует схеме электрической принципиальной групповой сети (лист ЭМ 2).
2. ЩРК установить на отм. +1,4м от уровня ч.п.
3. Прокладку кабелей внешних пробок выполнить открыто по стенам в кабель-канале на высоте 2,8м от уровня ч.п. Кабель-каналы монтировать по трассе расположения кабелей внешних пробок. Кабель-канал сечением (40x25)мм монтировать на высоте 2,8м по периметру помещения мини-котельной. Опуски к электрическим приборам и оборудованию выполнять в кабель-каналах сечением (25x22)мм или металлорукаве.
4. Все электромонтажные работы выполнять в соответствии с ПУЭ, СНиП 3.05.06-85 "Электротехнические устройства".

Поз. обозначения	Наименование	Ед. Изм.	Кол.	Примечание
	Несущие и опорные конструкции			
	Кабель-канал магистральный "Элекор" (40x25x2000)	шт	4	

План мини-котельной на отм. 0.000 (М 1:50)
основная система уравнивания потенциалов



1. Контур уравнивания потенциалов в помещении мини-котельной выполнен из полосовой стали 25x4мм ГОСТ103-76.
2. Полосу проложена по стене на высоте 0,3м от уровня пола.
3. К контуру уравнивания потенциалов присоединить трубы Т1,Т2,Г1,Г5,В1, элементы дымоудаления. Соединения выполнить кабелем ВВГ 1x10мм. Крепление выполнить двухлапковыми скобами, шаг крепления - 0,5м.

61-2016-ЭМ					
Реконструкция коммерческого узла учета газа в магазине «Кристалл»					
Изм.	Кол.	Лист	№ док.	Подпись	Дата
ГИП			Богданович	<i>Богданович</i>	09.16
Гл. спец.			Цуранов	<i>Цуранов</i>	09.16
Пров.			Цуранов	<i>Цуранов</i>	09.16
Н.контр.			Сергейчик	<i>Сергейчик</i>	09.16
Утв.			Никитенко	<i>Никитенко</i>	09.16

Мини-котельная		
Стадия	Лист	Листов
С	3	

План мини-котельной на отм.0,000.
Электрооборудование. Основная система уравнивания потенциалов

Частное предприятие "Газ-калор"
лиц. №02300/2181-1 от 27.09.13

План мини-котельной на отм 0 000 (М 150)
электроосвещение аварийное

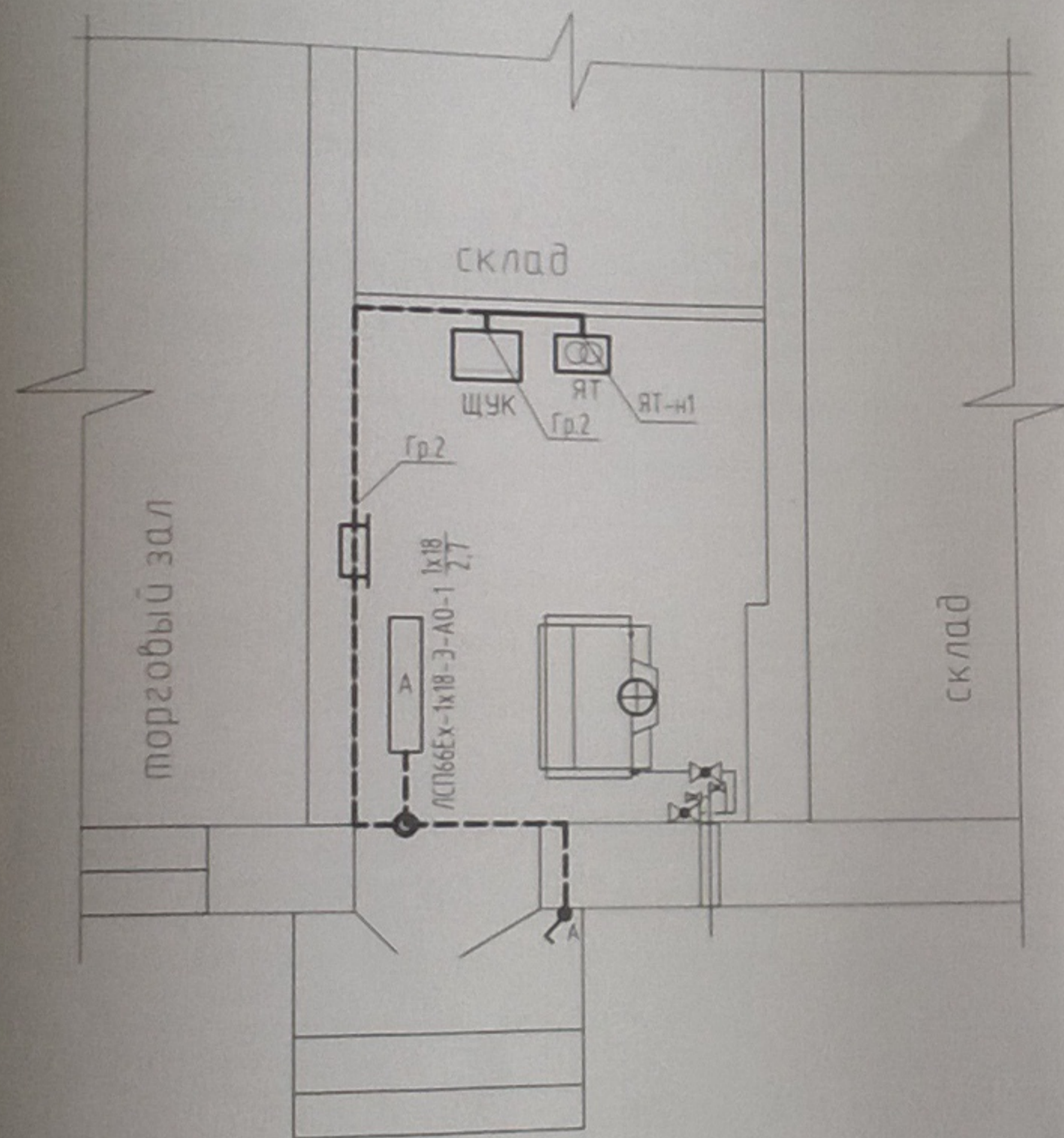
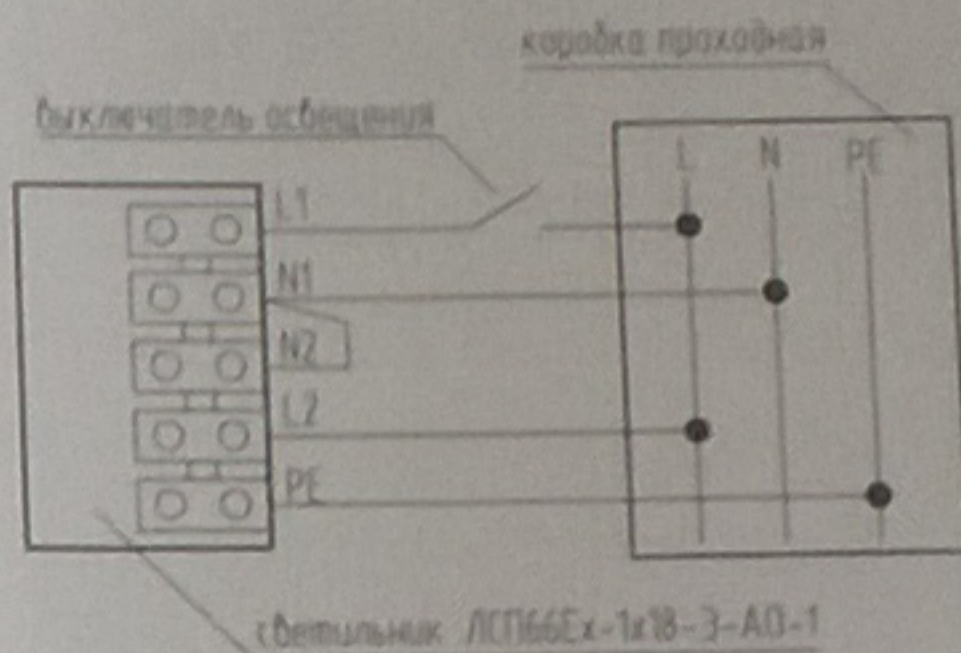


Схема подключения светильника
с батареей аварийного питания



1. Позиции монтируемых приборов, а также номера и типы кабелей соответствует схеме электрической принципиальной групповой сети (лист ЭМ.2)
2. Прокладку кабелей внешних пробок выполнить открыто по стенам в кабель-канале на высоте 2,8м от уровня ч.п., открыто в кабель-канале по потолку
3. Крепление светильников к потолку выполнить с применением монтажного комплекта
4. Все электромонтажные работы выполнить в соответствии с ПУЭ, СНиП 3 05.06-85 "Электротехнические устройства"

Поз. обозначения	Наименование	Ед. Изм.	Кол.	Примечание
	Несущие и опорные конструкции			
	Кабель-канал магистральный "Элекор" (20x20x2000)	шт	4	

61-2016-ЭМ					
Реконструкция коммерческого узла учета газа в магазине «Кристалл»					
Изм.	Кол.	Лист	№ док.	Подпись	Дата
ГИП			Богданович	<i>Богданович</i>	09.16
Гл. спец.			Цуранов	<i>Цуранов</i>	09.16
Пров.			Цуранов	<i>Цуранов</i>	09.16
Н. контр.			Сергейчик	<i>Сергейчик</i>	09.16
Утв.			Никитенко	<i>Никитенко</i>	09.16

Мини-котельная	Стадия	Лист	Листов
	С		

Частное предприятие
"Газ-калор"
лиц. №02300/2181-1 от 27.09.13
Формат А3

ПОЗИЦИЯ	НАИМЕНОВАНИЕ И ТЕХНИЧЕСКАЯ ХАРАКТЕРИСТИКА	ТИП, МАРКА, ОБОЗНАЧЕНИЕ ДОКУМЕНТА, ОПРОСНОГО ЛИСТА	КОД ОБОРУДОВАНИЯ, ИЗДЕЛИЯ, МАТЕРИАЛА	ЗАВОД-ИЗГОТОВИТЕЛЬ	ЕДИНИЦА ИЗМЕРЕНИЯ	КОЛИЧЕСТВО	МАССА ЕДИНИЦЫ, КГ	ПРИМЕЧАНИЕ
1	2	3	4	5	6	7	8	9
	<u>Силовое электрооборудование</u>							
	<u>1. Комплектные устройства для распределения энергии при напряжении до 1000В</u>							
ЩРК	Щит распределительный в корпусе ЩРН-ТЭ-1.36 УХЛ3 ИЭК навесного исполнения, с размерами (265x310x120)мм, степень защиты IP31, с замком, с установленными на DIN-рейки шинами N и PE.				шт	1		
	<u>Вводные аппараты:</u> Выключатель автомат ВА47-29-1P-10A-C - 1шт.							
	<u>Линейные аппараты:</u>							
	Выключатель автоматический ВА47-29-1P-8A-C - 3шт.							
	Выключатель автоматический ВА47-29-1P-2A-C - 2шт.							
	<u>3. Кабельные изделия</u>							
	Кабель с медными жилами с изоляцией из ПВХ-пластиката в оболочке из ПВХ-пластиката пониженной горючести, 660В	ВВГнг 3x1.5мм ²			м	19		
	Кабель с медными жилами с изоляцией из ПВХ-пластиката в оболочке из ПВХ-пластиката пониженной горючести, 660В, круглый	ВВГнгз 3x1.5мм ²			м	5		
	Кабель с медными жилами с изоляцией из ПВХ-пластиката в оболочке из ПВХ-пластиката пониженной горючести, 660В, круглый	ВВГнгз 4x1.5мм ²			м	2		
	Кабель с медными жилами с изоляцией из ПВХ-пластиката в оболочке из ПВХ-пластиката, 660В	ВВГ 1x10мм ²			м	3		
	ОБОРУДОВАНИЕ							
	Вентилятор аварийный вытяжной	ВА-1			шт	1		

Взам. инб.Н
Подпись и дата
Инб.Н подл.

Конкретный поставщик и/или производитель оборудования и материалов, указанных в спецификации, определяется заказчиком после проведения, в установленном порядке, торгов на основании их технических и качественных характеристик, приведенных в спецификации. Указанные данные о производителе и марке оборудования и материалов приведены справочно и могут быть изменены.

						61-2016-ЭМ.С		
						Реконструкция коммерческого узла учета газа в магазине «Кристалл»		
Изм.	Кол.	Лист	№ док.	Подпись	Дата	Мини-котельная		
Г.И.П.				<i>Богданович</i>	09.16			
Гл. спец.				<i>Цуранов</i>	09.16			
Пров.				<i>Цуранов</i>	09.16	С 1 2		
Н.контр.				<i>Сергейчик</i>	09.16			
Учб.				<i>Никитенко</i>	09.16			
						Спецификация оборудования, изделий и материалов		
						Частное предприятие «Газ-калор» лиц. №023002181-1 от 27.09.13 Формат А3		

ПОЗИЦИЯ	НАИМЕНОВАНИЕ И ТЕХНИЧЕСКАЯ ХАРАКТЕРИСТИКА	ТИП, МАРКА, ОБОЗНАЧЕНИЕ ДОКУМЕНТА, ОПРОСНОГО ЛИСТА	КОД ОБОРУДОВАНИЯ, ИЗДЕЛИЯ, МАТЕРИАЛА	ЗАВОД - ИЗГОТОВИТЕЛЬ	ЕДИНИЦА ИЗМЕРЕ-	КОЛИ-ЧЕСТВО	МАССА ЕДИНИЦЫ, КГ.	ПРИМЕЧАНИЕ
1	2	3	4	5	6	7	8	9
	<u>4. Материалы</u>							
	Кабель-канал магистральный	"Элекор" (40x25x2000)						
	Кабель-канал магистральный	"Элекор" (20x20x2000)			шт	4		
	Металлоуказ	РЗ-ЦХ-15 (дц15мм)			шт	4		
	Скаба обухляпковая металлическая	дц15-17мм			шт	8		
	<u>Электроосвещение внутреннее</u>							
	<u>1. Комплексные устройства для распределения энергии при напряжении до 1000В</u>							
ЯТ	Ящик с понижающим трансформатором IP44, 220/12В	ЯТ-0.25-21-УХЛ4			шт	1		
	<u>2. Оборудование светотехническое</u>							
	Светильник взрывозащищенный в комплекте с 1-мя люминесцентной лампой 18Вт, с ЭПРА, с батареей аварийного питания	ЛСП66Ех-1x18-Э-А0-1			шт	1		
	<u>3. Электроустановочные изделия</u>							
	Выключатель одноклавишный для открытой установки IP44 (брызгозащ.)	А1 6-222			шт	1		
	Коробка монтажная для открытой установки	КМ-209			шт	1		

Имя, Подпись и дата, Взам. инв. N

Изм.	Кол.	Лист	№ док.	Подпись	Дата

61-2016-ЭМ.С

Лист
2